

产品概述 INTRODUCTION



本系列马达壳体采用足够强度的球墨铸铁铸造而成，适用于负载较小且间隙工作的场合，广泛应用于农业、林业、塑料、机床、矿业机械，如注塑机的调模，清扫机，锯木机、工作平台等。
 This series of motor, with its shell made of ductile cast iron of adequate intensity, can be applied to situations with less load and interval operation, widely to agriculture, forestry, plastics, machine tools and min machines, such as the mould height adjustment of the injection molding machine, the cleaner, the saw the worktable etc.

性能特点 CHARACTERISTICS

- 1 主轴上装有深沟球轴承，可承受一定的轴向力和径向力。
 - 2 采用了轴向配油结构，体积小、重量轻。
 - 3 内置2个单向阀，不需要外接泄油管。
 - 4 采用了有滚柱的摆线轮组，摩擦力小，机械效率高。
- 1 The output shaft, with the deep groove ball bearing, can bear certain axial force and radial force.
 - 2 With the axial oil distribution structur, it is of smaller size and less weight.
 - 3 With two inner check valves, no drain connection.
 - 4 With cycloid group with the roller, it has a small friction nd high mechanical efficiency.

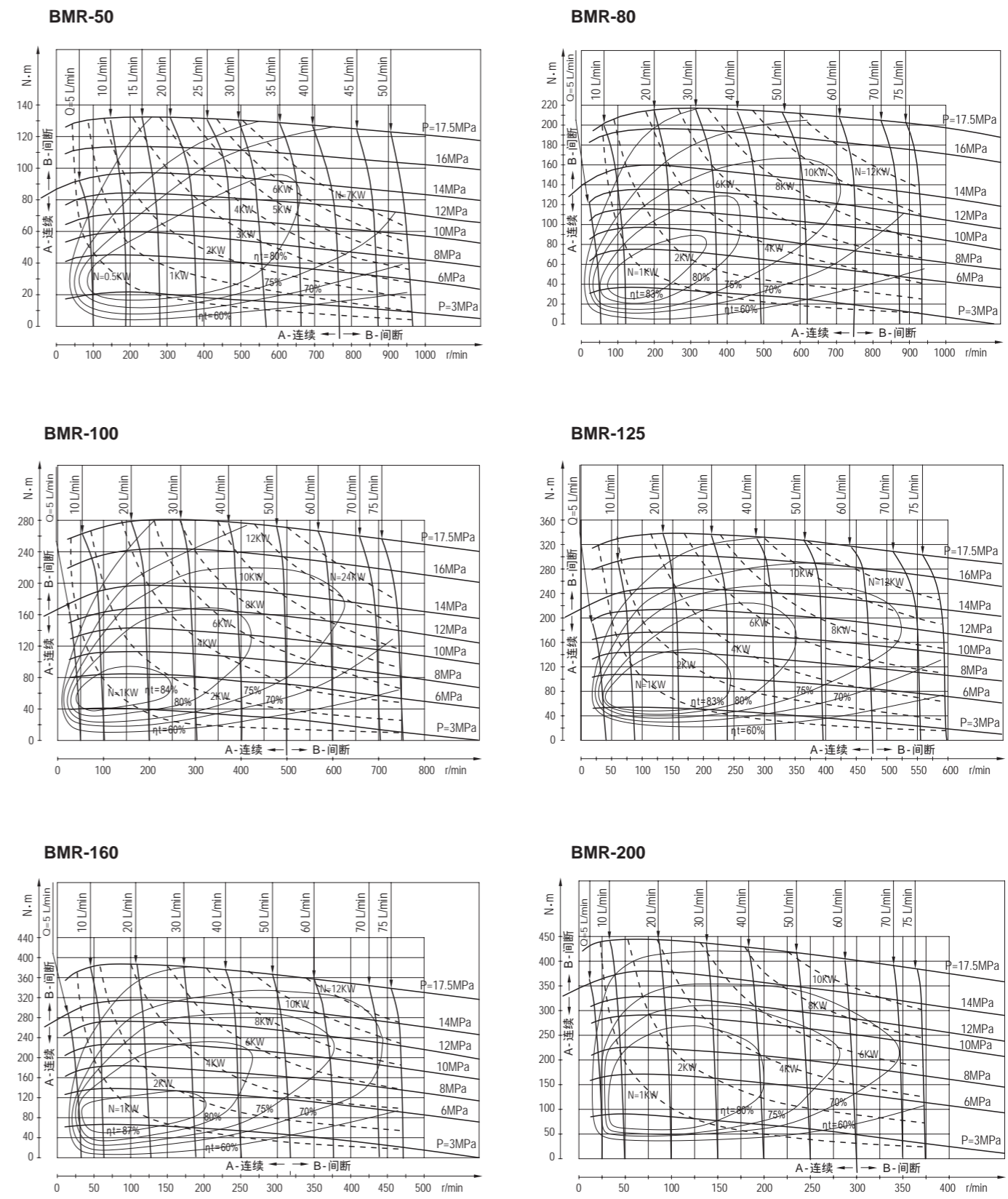
BMR 技术参数 TECHNICAL DATA

型号 TYPE	BMR-50 BMRW-50 BMRS-50	BMR-80 BMRW-80 BMRS-80	BMR-100 BMRW-100 BMRS-100	BMR-125 BMRW-125 BMRS-125	BMR-160 BMRW-160 BMRS-160	BMR-200 BMRW-200 BMRS-200	BMR-250 BMRW-250 BMRS-250	BMR-315 BMRW-315 BMRS-315	BMR-400 BMRW-400 BMRS-400
排量 Displacement(ml/r)	51.7	80.5	100.5	126.3	160.8	200.9	252.6	321.5	401.9
最大压降 Max. Pressure Drop (Mpa)	连续 cont.	14	14	14	14	14	11	9	7
	间断 int.	17.5	17.5	17.5	17.5	17.5	14	11	9
	尖峰 peak.	20	20	20	20	20	16	13	11
最大扭矩 Max. torque (N.m)	连续 cont.	93	152	194	237	310	369	380	380
	间断 int.	118	189	236	296	378	450	470	470
	尖峰 peak.	135	216	270	338	433	509	540	540
转速范围 (连续) Speed Range(cont.)(r/min)	10-775	10-750	10-600	9-475	7-375	5-300	5-240	5-190	5-160
最大流量 (连续) Max. Flow(cont.)(L/min)	40	60	60	60	60	60	60	60	60
最大输出功率 (连续) Max. Output Power(cont.)(Kw)	7	10	10	10	10	8	6	5	4
重量 Weight (kg)	6.5	6.9	7.0	7.3	7.5	8.0	8.5	9.0	11

间断工作时间每分钟不得超过6秒，尖峰工作时间每分钟不得超过0.6秒
 Intermittent operation the permissible values may occur for max. 10% of every minute
 Peak load: the permissible values may occur for max. 1% of every minute

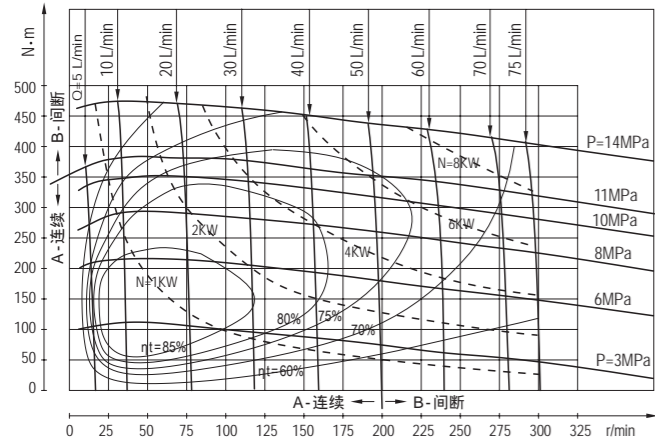
轴承受最大扭矩(N.m)： 25, 25.4花键轴为360, 25, 25.4平键轴为300

BMR性能曲线图 FUNCTION DIAGRAMS

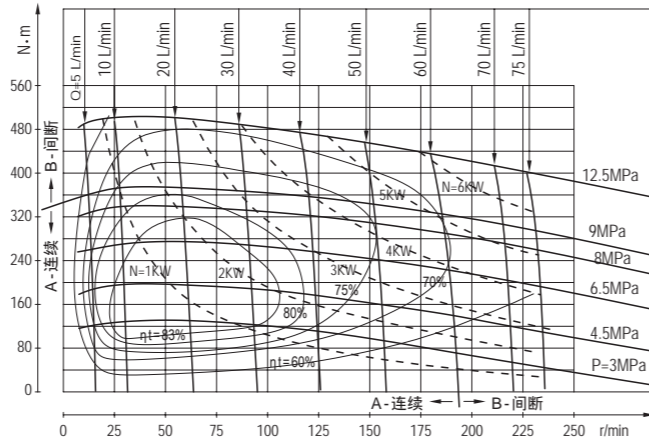


BMR性能曲线图 FUNCTION DIAGRAMS

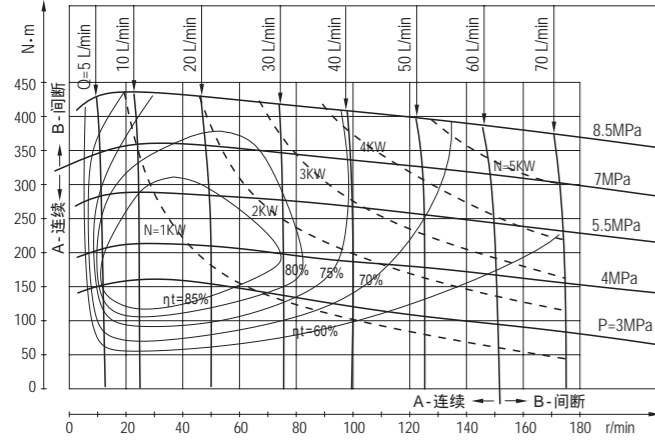
BMR-250



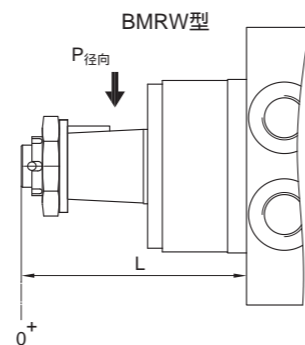
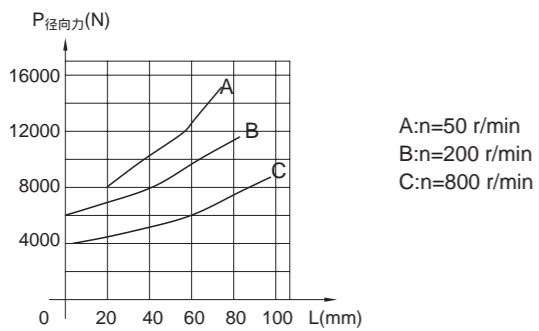
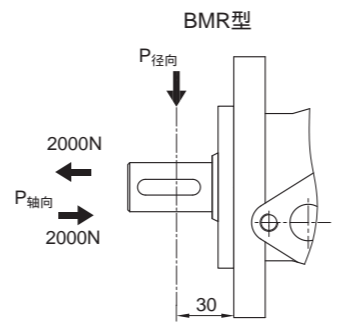
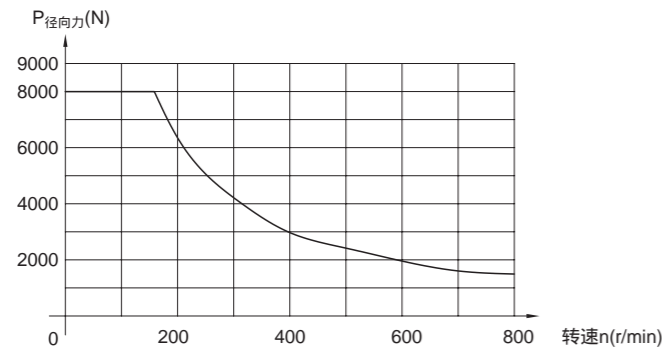
BMR-315



BMR-400



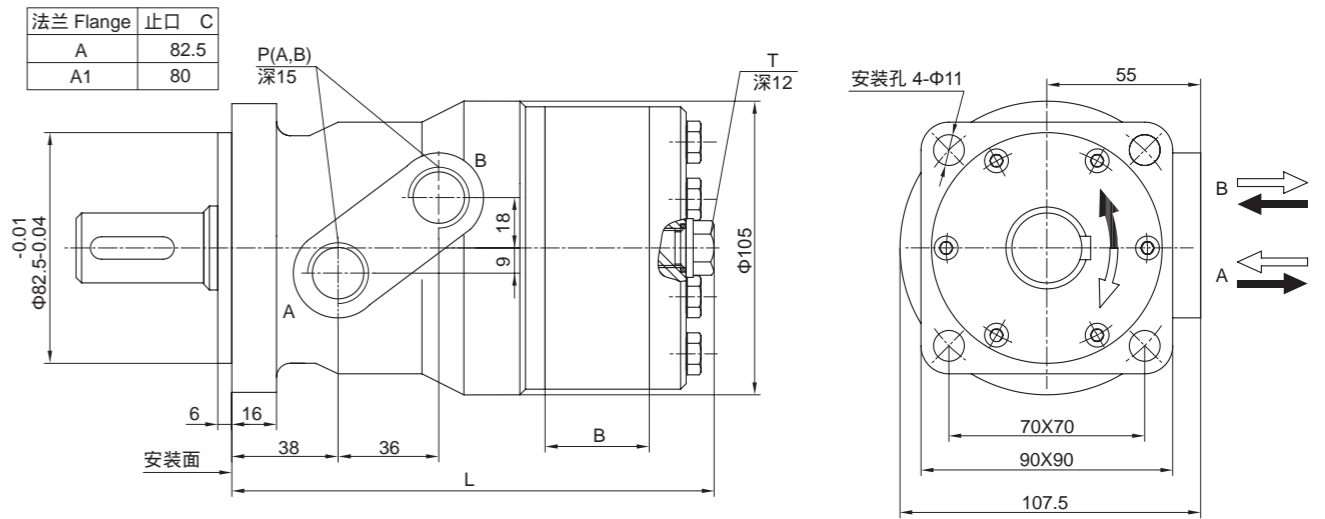
输出轴允许负载 PERMISSIBLE SHAFT LOADS



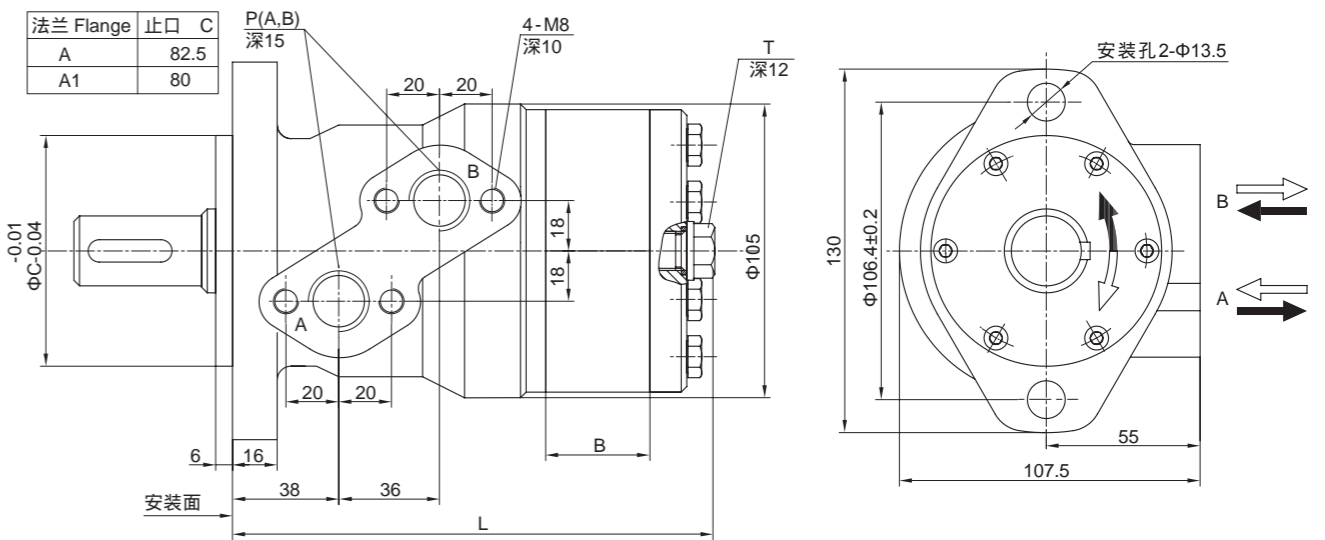
A:n=50 r/min
B:n=200 r/min
C:n=800 r/min

BMR 外形安装图 Installation

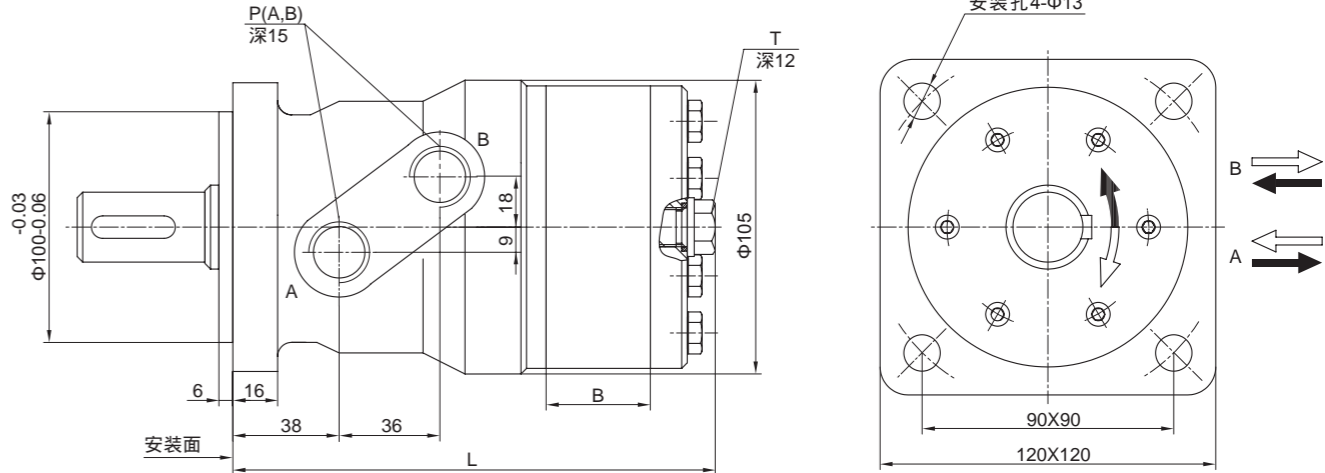
A, A1型 方法兰 A, A1 Version Square flange



A, A1 型 2孔菱形法兰 A, A1 Version 2-hole oval flange

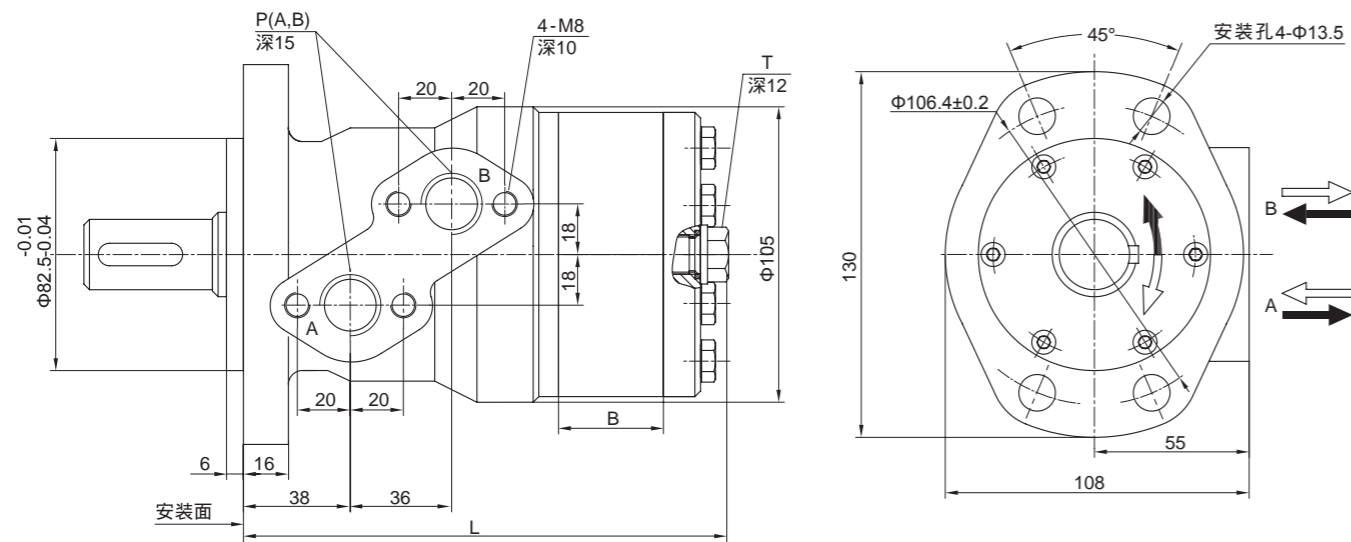


A2 型 大方法兰 A2 Version Square flange



BMR 外形安装图 Installation

A 4孔菱形法兰 A Version 4-hole oval flange



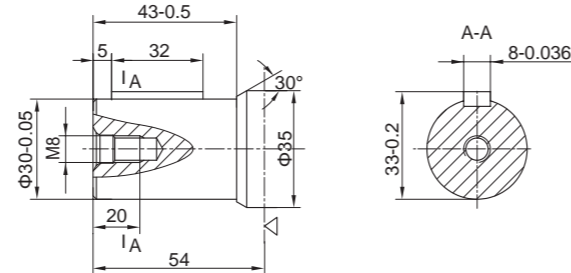
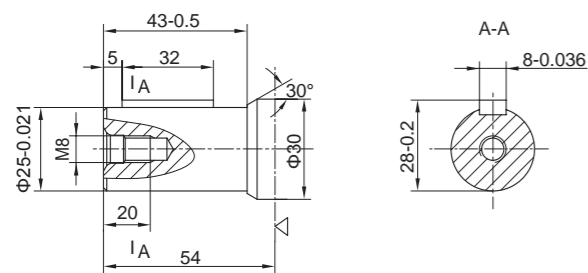
型号 TYPE	BMR-50	BMR-80	BMR-100	BMR-125	BMR-160	BMR-200	BMR-250	BMR-315	BMR-400
L	141	146	150	154	160	167	176	188	202
B	9	14	17.5	22	28	35	44	56	70

P(A,B)--进出口口，详见第9页型号说明；T--泄油口，详见第9页型号说明。

BMR 外形连接尺寸 - 输出轴 SHAFT VERSION

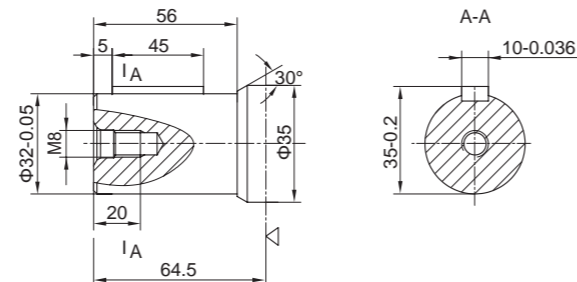
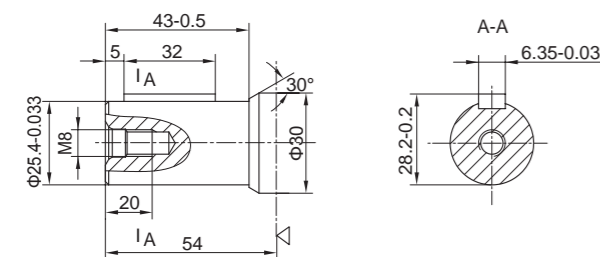
P1 : 25平键轴，平键8X7X32
25 Cylindrical shaft, parallel key 8X7X32

P2 : 30平键轴，平键8X7X32
30 Cylindrical shaft, parallel key 8X7X32



P3 : 25.4平键轴，平键6.35X6.35X32
25.4 Cylindrical shaft, parallel key 6.35X6.35X32

P5 : 32平键轴，平键10X8X45
32 Cylindrical shaft, parallel key 10X8X45

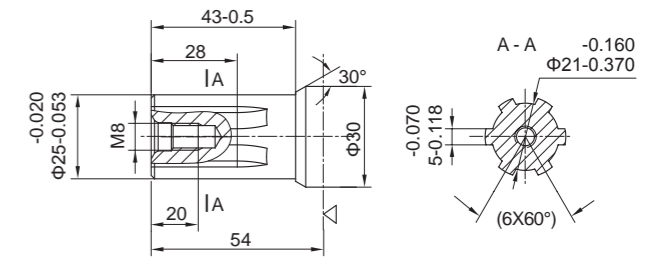
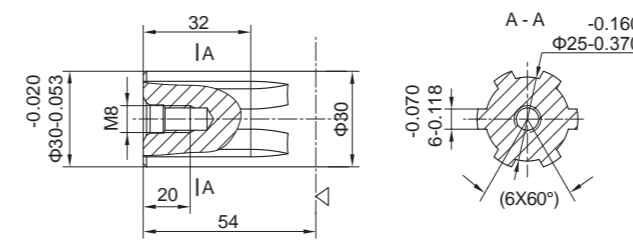


◁-- 马达安装面

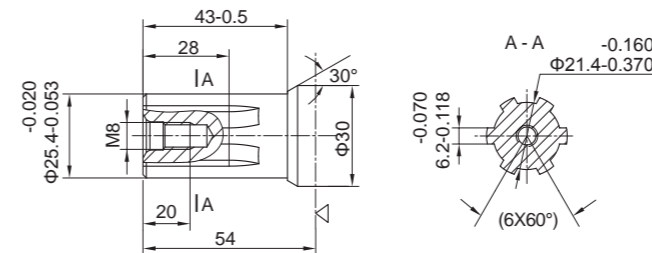
BMR 外形连接尺寸 - 输出轴 SHAFT VERSION

H1 : 30矩形花键轴，6-30X25X6
30 Splined shaft, 6-30X25X6

H2 : 25矩形花键轴，6-25X21X5
25 Splined shaft, 6-25X21X5



H3 : 25.4矩形花键轴，6-25.4X21.4X6.2
25.4 Splined shaft, 6-25.4X21.4X6.2



◁-- 马达安装面

BMR 型号意义 ORDERING CODE

	1	2	3	4	5
BMR	-				/

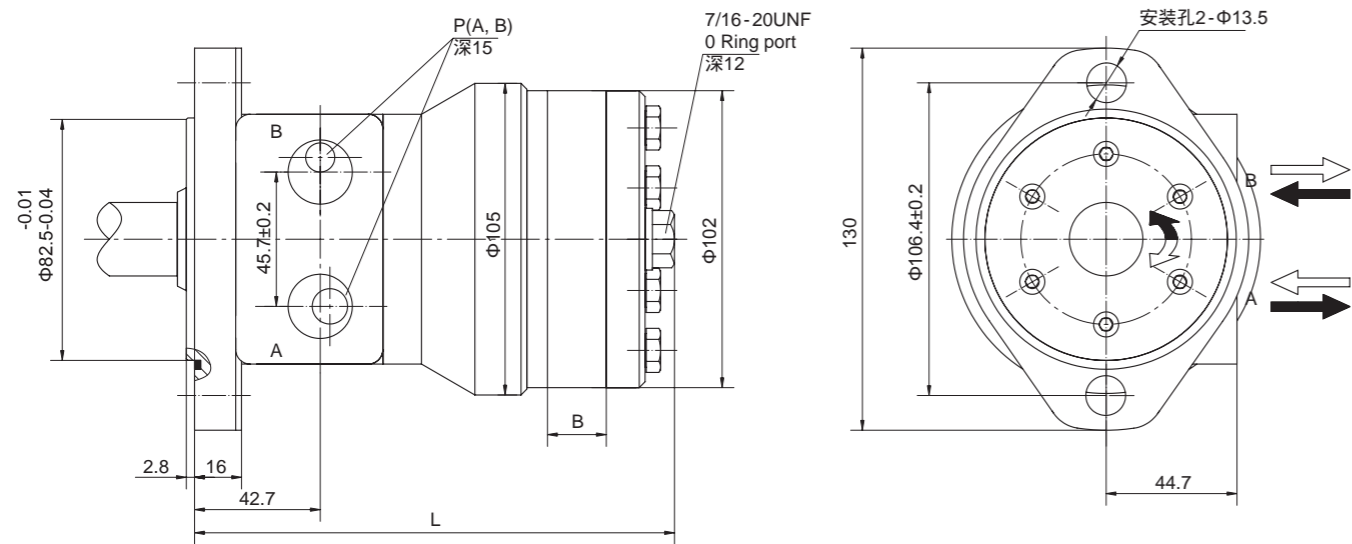
1	排量 Displacement
	50、80、100、125、160、200、250、315、400
2	输出轴 Shaft
P1	25平键轴，平键8X7X32
P2	30平键轴，平键8X7X32
P3	25.4平键轴，平键6.35X6.35X32
P5	32平键轴，平键10X8X45
H1	30矩形花键轴，6-30X25X6
H2	25矩形花键轴，6-25X21X5
H3	25.4矩形花键轴，6-25.4X21.4X6.2

4	油口 Ports	
	进出口口P(A,B)	泄油口T
Y	G1/2	M14X1.5
Y1	M18X1.5	M14X1.5
Y2	M22X1.5	M14X1.5
Y5	7/8-14UNF	M14X1.5
Y8	NPT 1/2	M14X1.5
5	特殊要求 Special Features	
省略	没有	
T	有(订购时说明)	

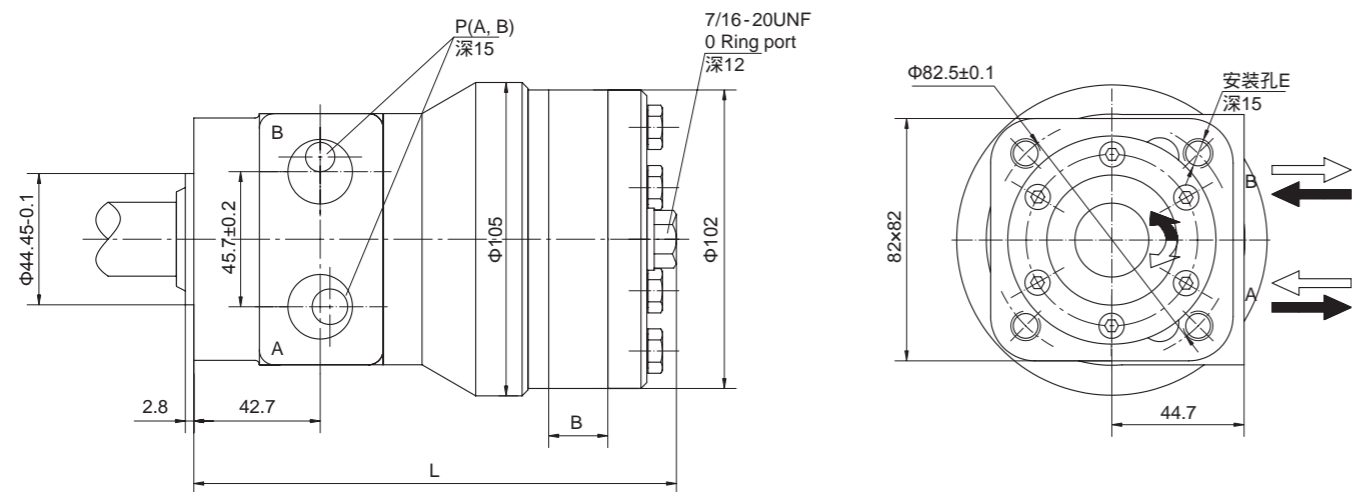
3	安装法兰 Mounting Flange
A	4- 11方法兰，止口 82.5
A1	4- 11方法兰，止口 80
A	2- 13.5菱形法兰，止口 82.5
A1	2- 13.5菱形法兰，止口 80
A2	4- 13大方法兰，止口 100
A	4- 13.5菱形法兰，止口 82.5

BMRS 外形安装图 Installation

A 型 2孔菱形法兰 A Version 2-hole oval flange



C, C1型 法兰 C, C1 Version Square flange

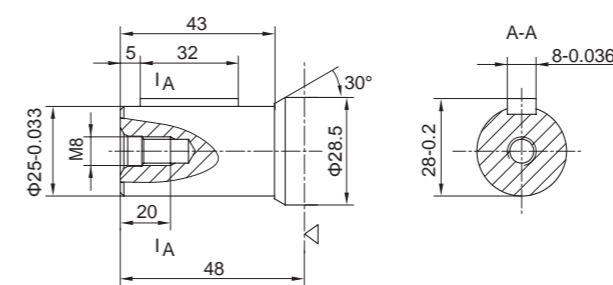


法兰 Flange	安装孔 E
C	4-M10
C1	4- $\frac{3}{8}$ -16UNC

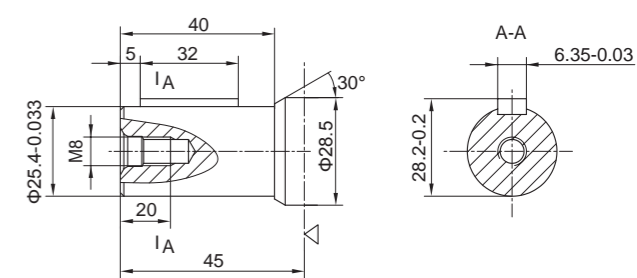
型号 TYPE	BMRS-50	BMRS-80	BMRS-100	BMRS-125	BMRS-160	BMRS-200	BMRS-250	BMRS-315	BMRS-400
L	149	154	158	162	168	175	184	196	210
B	9	14	17.5	22	28	35	44	56	70

BMRS 外形连接尺寸-输出轴 SHAFT VERSION

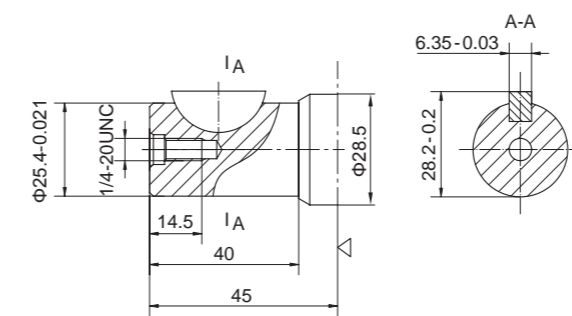
P1 : 25平键轴, 平键8X7X32
25 Cylindrical shaft, parallel key 8X7X32



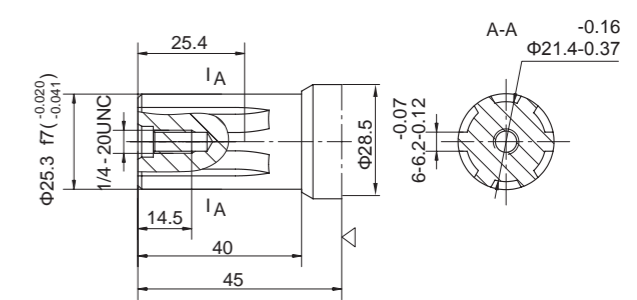
P3 : 25.4平键轴, 平键6.35X6.35X32
25.4 Cylindrical shaft, parallel key 6.35X6.35X32



P4 : 25.4平键轴, 半圆键 25.4X6.35
25.4 Cylindrical shaft, Woodruff key 25.4X6.35



H4 : 25.4花键轴, 6-25.4X21.4X6.2
25.4 Splined shaft, 6-25.4X21.4X6.2



◁-- 马达安装面

BMRS 型号意义 ORDERING CODE

BMRS	-	1	2	3	4	5
------	---	---	---	---	---	---

1	排量 Displacement
50, 80, 100, 125, 160, 200, 250, 315, 400	

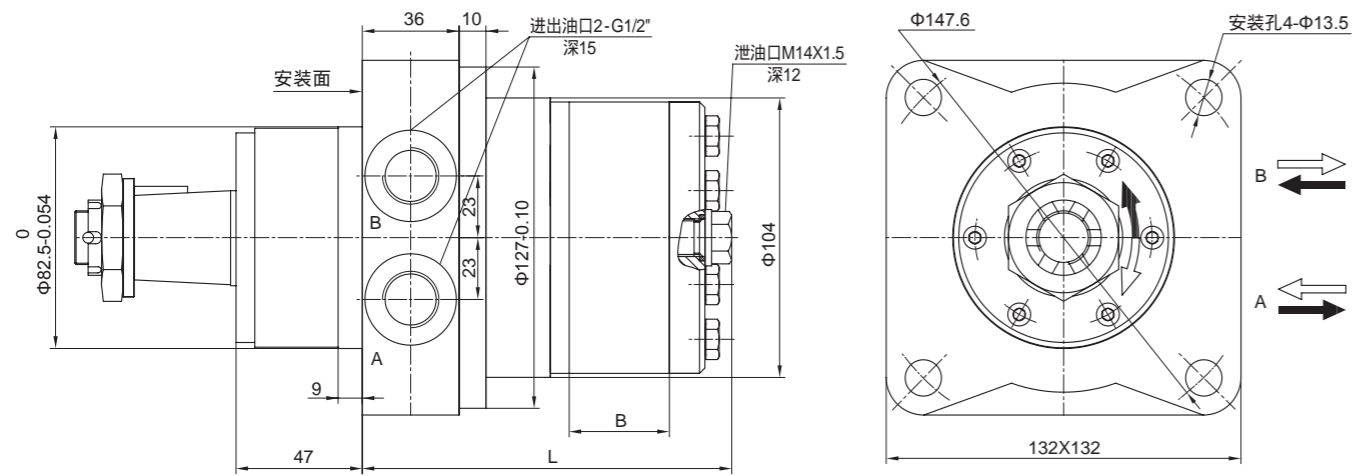
2	输出轴 Shaft
P1	25平键轴, 平键8X7X32
P3	25.4平键轴, 平键6.35X6.35X32
P4	25.4平键轴, 半圆键 25.4X6.35
H4	25.4花键轴, 6-25.3X21.4X6.2

4	油口 Ports
进出油口P(A,B)	
Y5	7/8-14UNF 0-ring
Y9	1/2-14NPTF

3	安装法兰 Mounting Flange
A	2- 13.5菱形法兰, 定位止口 82.5
C	4-M8法兰, 定位止口 44.45
C1	4-3/8-16UNC法兰, 定位止口 44.45

5	特殊要求 Special Features
省略	没有
T	有(订购时说明)

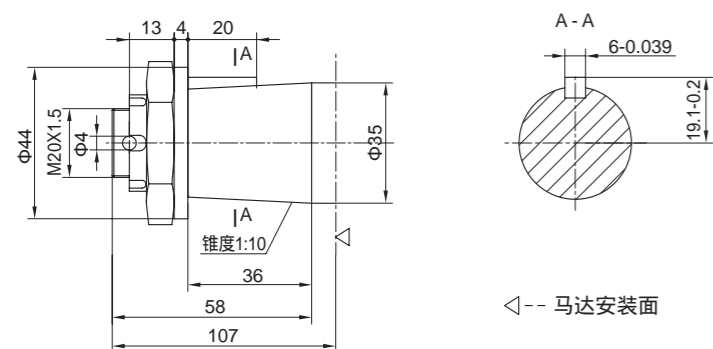
BMRW轮用马达 外形安装图 Installation



型号 TYPE	BMRW-50	BMRW-80	BMRW-100	BMRW-125	BMRW-160	BMRW-200	BMRW-250	BMRW-315	BMRW-400
L	108	113	117	121	127	134	143	155	169
B	9	14	17.5	22	28	35	44	56	70

BMRW轮用马达 外形连接尺寸-输出轴 SHAFT VERSION

Z: 35锥轴, 锥度1:10, 平键B6X6X20
35 Tapered shaft, taper1: 10, parallel key B6X6X20



BMRW 型号意义 ORDERING CODE

	1	2	3
BMRW	-		A Y /
1	排量 Displacement		
	50、80、100、125、160、200、250、315、400		
2	输出轴 Shaft		
Z	35锥轴, 锥度1:10, 平键B6X6X20		

3	特殊要求 Special Features
省略	没有
T	有(订购时说明)

产品概述 INTRODUCTION

本系列马达是一种小体积、经济型轴配流液压马达。采用整体式转定子付, 结构紧凑、重量轻、功率密度大。
This series of motor are small volume, economical type, which is designed with Spool Valve, which adapt the gerotor gear set design and provide compact volume, high power and low weight.

性能特点 CHARACTERISTICS

- 1 整体式转定子付采用先进加工手段, 确保整机体积小、效率高、功率大、寿命长。
 - 2 轴密封承压高, 可串、并联使用。
 - 3 结构设计先进, 功率密度大。
- 1 Advanced manufacturing devices for the Gerotor gear set, which provide small volume, high efficiency and long life.
2 Shaft seal can bear high pressure of motor of which can be used in parallel or in series.
3 Advanced construction design, high power and low weight.

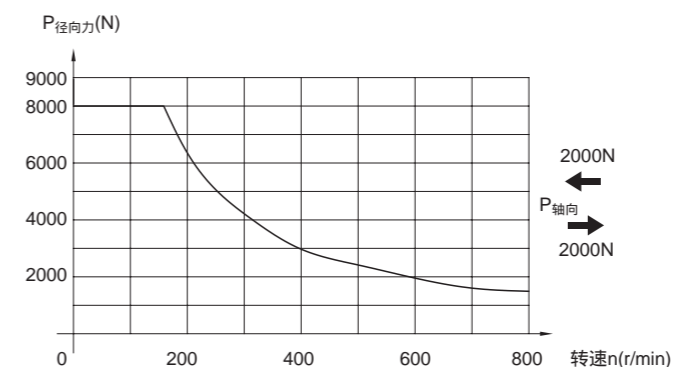
BMP 技术参数 TECHNICAL DATA

型号 TYPE	BMP-50 BMPH-50	BMP-80 BMPH-80	BMP-100 BMPH-100	BMP-125 BMPH-125	BMP-160 BMPH-160	BMP-200 BMPH-200	BMP-250 BMPH-250	BMP-315 BMPH-315	BMP-400 BMPH-400
排量 Displacement(ml/r)	52.9	79.3	98.2	120.9	158.7	196.4	241.8	317.3	392.9
最大压降 Max. Pressure Drop (Mpa)	连续 cont.	14	14	14	14	14	11	9	7
	间断 int.	17.5	17.5	17.5	17.5	17.5	14	11	9
	尖峰 peak.	20	20	20	20	20	16	13	11
最大扭矩 Max. torque (N.m)	连续 cont.	89	150	191	235	307	365	378	378
	间断 int.	110	185	231	292	376	440	465	465
	尖峰 peak.	130	215	268	336	430	506	537	537
转速范围 (连续) Speed. Range(cont.)(r/min)	10-800	10-770	9-615	9-480	8-385	7-310	5-250	5-195	5-155
最大流量 (连续) Max. Flow(cont.)(L/min)	40	60	60	60	60	60	60	60	60
最大输出功率 (连续) Max. Output. Power(cont.)(Kw)	7	10	10	10	10	8	6	5	4
重量 Weight (kg)	5.6	5.7	5.9	6.0	6.2	6.4	6.6	6.9	7.4

间断工作时间每分钟不得超过6秒, 尖峰工作时间每分钟不得超过0.6秒。
Intermittent operation the permissible values may occur for max. 10% of every minute
Peak load: the permissible values may occur for max. 1% of every minute

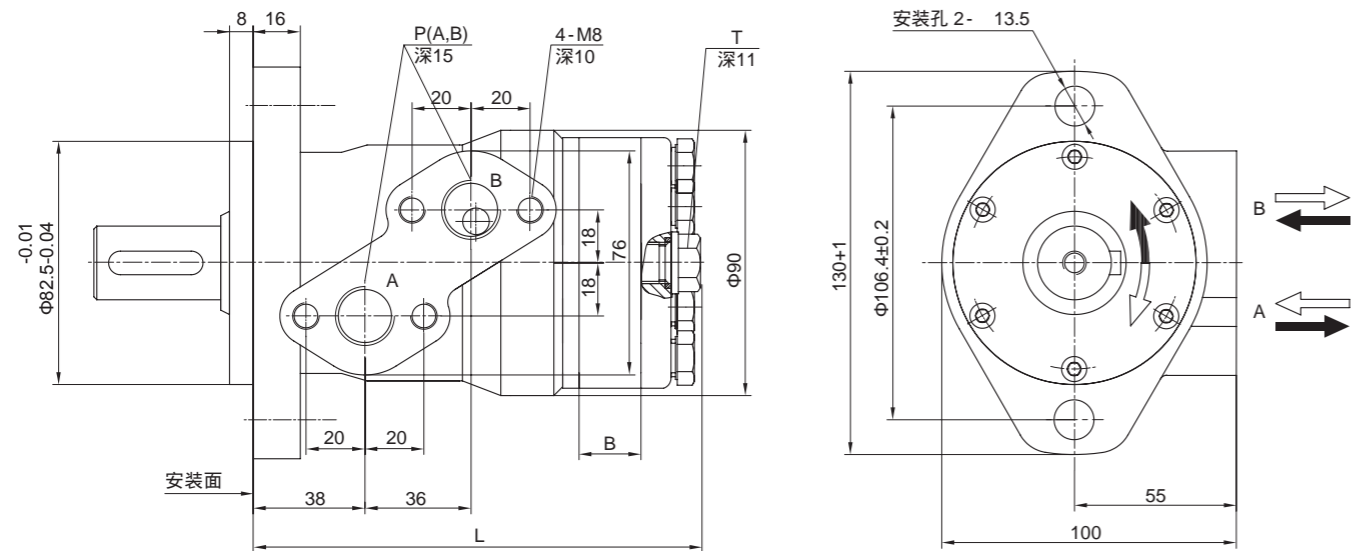
轴承受最大扭矩(N.m) : 25, 25.4平键轴为300

输出轴允许负载 PERMISSIBLE SHAFT LOADS

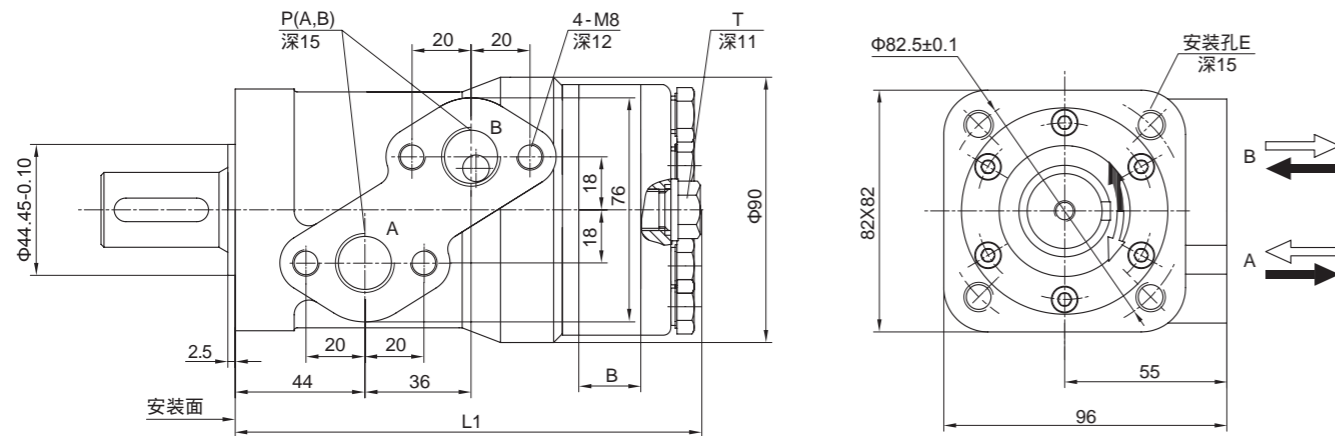


BMP 外形安装图 Installation

A 型 2孔菱形法兰 A Version 2-hole oval flange



C, C1型 法兰 C, C1 Version Square flange



法兰 Flange	安装孔 E
C	4-M10
C1	4- $\frac{3}{8}$ -16UNC

型号 TYPE	BMP-50	BMP-80	BMP-100	BMP-125	BMP-160	BMP-200	BMP-250	BMP-315	BMP-400
L	141	145	147	150	155	160	166	176	186
L1	147	151	153	156	161	166	172	182	192
B	7	11	13	16	21	26	32	42	52

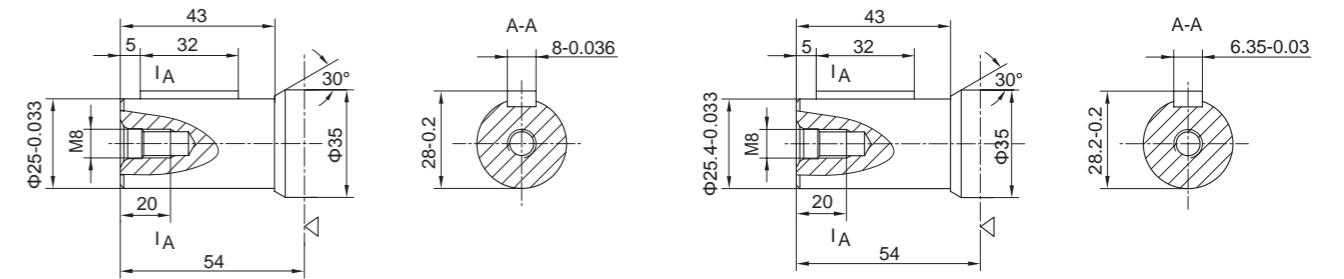
P(A,B) - 进出油口, 详见第12页型号说明; T - 泄油口, 详见第12页型号说明。

BMP 外形连接尺寸 - 输出轴 SHAFT VERSION

配 A 型法兰 Match with A flange

P1 : 25平键轴, 平键8X7X32
25 Cylindrical shaft, parallel key 8X7X32

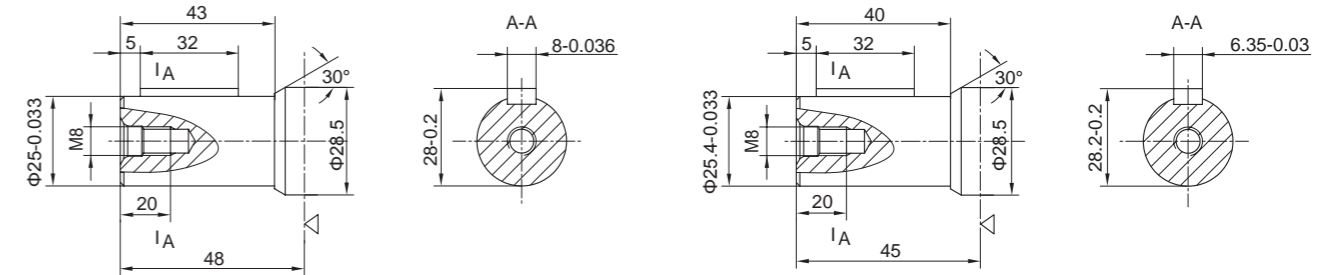
P3 : 25.4平键轴, 平键6.35X6.35X32
25.4 Cylindrical shaft, parallel key 6.35X6.35X32



配 C, C1 型法兰 Match with C, C1 flange

P1 : 25平键轴, 平键8X7X32
25 Cylindrical shaft, parallel key 8X7X32

P3 : 25.4平键轴, 平键6.35X6.35X32
25.4 Cylindrical shaft, parallel key 6.35X6.35X32



← 马达安装面

BMP 型号意义 ORDERING CODE



1	排量 Displacement
50, 80, 100, 125, 160, 200, 250, 315, 400	

2	输出轴 Shaft
P1	25平键轴, 平键8X7X32
P3	25.4平键轴, 平键6.35X6.35X32

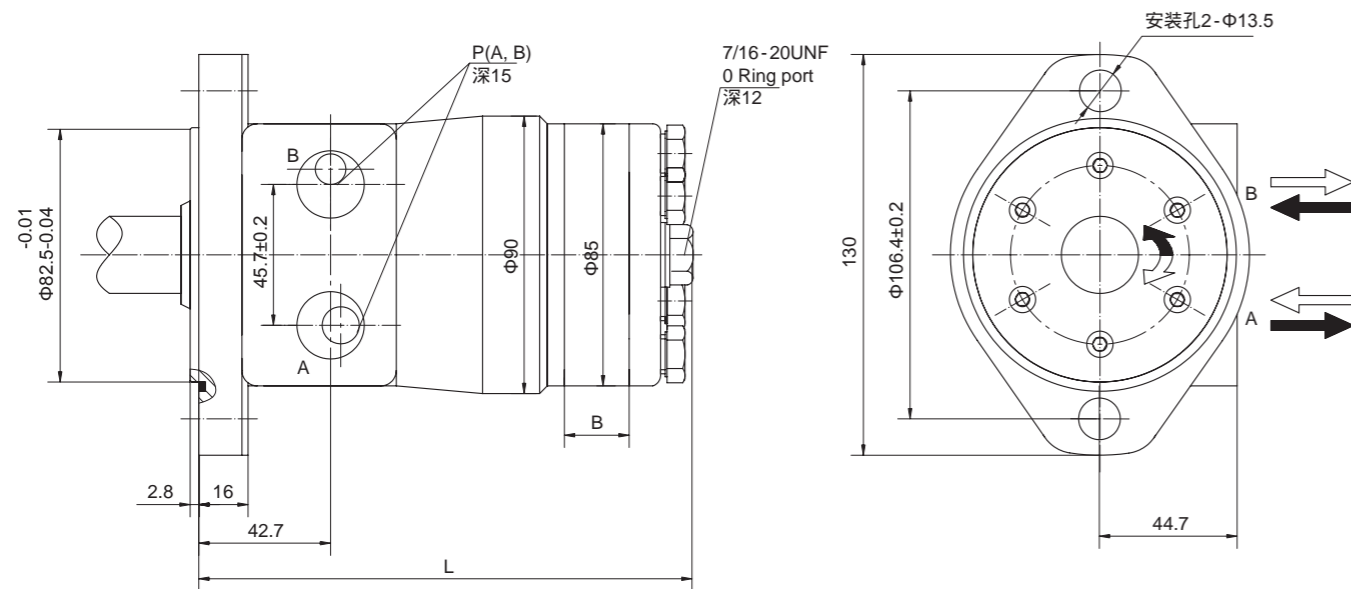
3	安装法兰 Mounting Flange
A	2- 13.5菱形法兰, 止口 82.5
C	4-M10方法兰, 止口 44.45
C1	4-3/8-16UNC方法兰, 止口 44.45

4	油口 Ports
	进出油口P(A,B) 泄油口T
Y	G1/2 M14X1.5
Y1	M18X1.5 M14X1.5
Y2	M22X1.5 M14X1.5
Y5	7/8-14UNF M14X1.5
Y8	NPT 1/2 M14X1.5

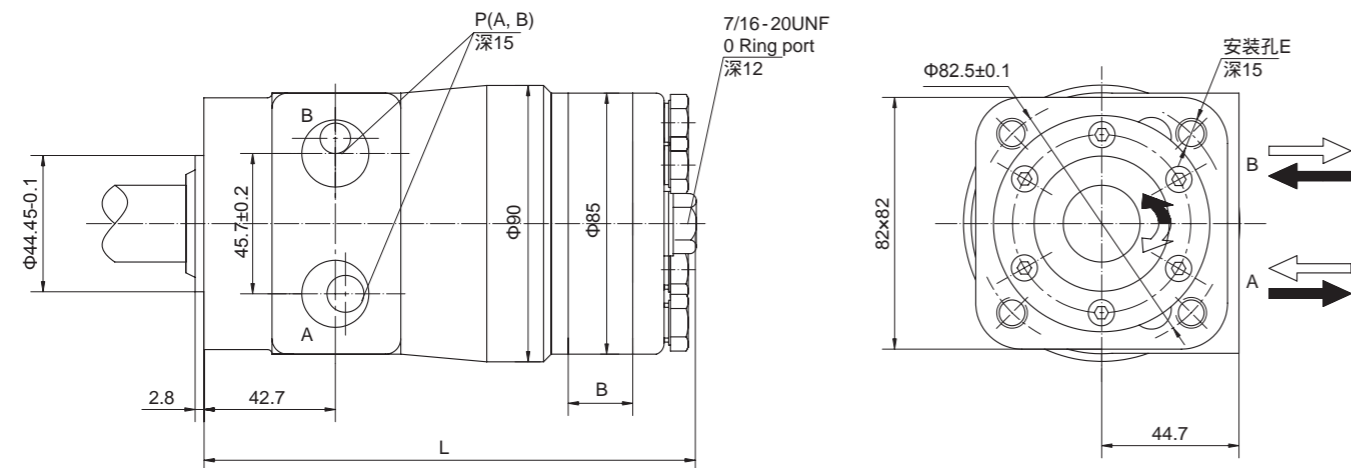
5	特殊要求 Special Features
省略	没有
T	有(订购时说明)

BMPH 外形安装图 Installation

A 型 2孔菱形法兰 A Version 2-hole oval flange



C ,C1型 法兰 C,C1 Version Square flange

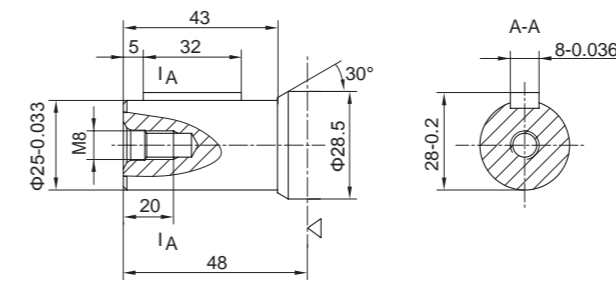


法兰 Flange	安装孔 E
C	4-M10
C1	4- $\frac{3}{8}$ -16UNC

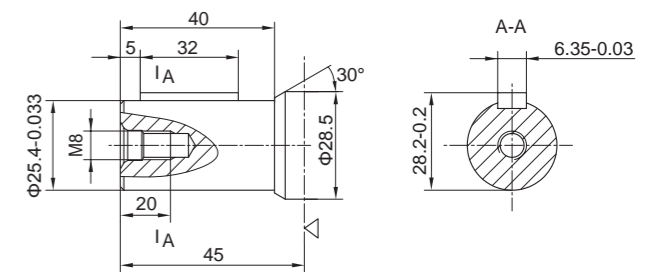
型号 TYPE	BMPH-50	BMPH-80	BMPH-100	BMPH-125	BMPH-160	BMPH-200	BMPH-250	BMPH-315	BMPH-400
L	141	151	153	156	161	166	172	182	192
B	7	11	13	16	21	26	32	42	52

BMPH 外形连接尺寸 - 输出轴 SHAFT VERSION

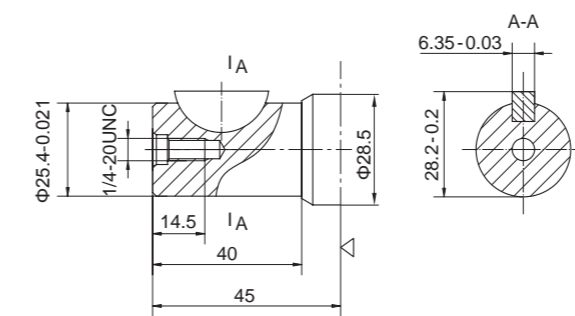
P1 : 25平键轴, 平键8X7X32
25 Cylindrical shaft, parallel key 8X7X32



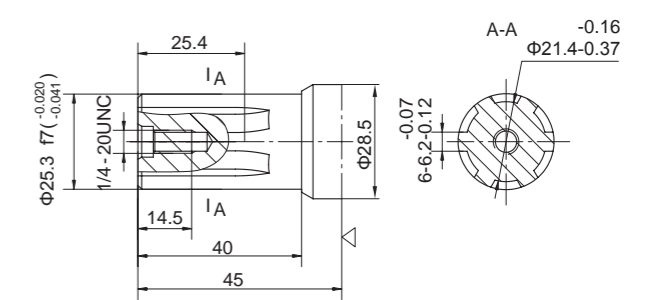
P3 : 25.4平键轴, 平键6.35X6.35X32
25.4 Cylindrical shaft, parallel key 6.35X6.35X32



P4 : 25.4平键轴, 半圆键 25.4X6.35
25.4 Cylindrical shaft, Woodruff key 25.4X6.35



H4 : 25.4花键轴, 6-25.4X21.4X6.2
25.4 Splined shaft, 6-25.4X21.4X6.2



←-- 马达安装面

BMPH 型号意义 ORDERING CODE



1	排量 Displacement
50、80、100、125、160、200、250、315、400	
2	输出轴 Shaft
P1	25平键轴, 平键8X7X32
P3	25.4平键轴, 平键6.35X6.35X32
P4	25.4平键轴, 半圆键 25.4X6.35
H4	25.4花键轴, 6-25.3X21.4X6.2

4	油口 Ports
进出油口P(A,B)	
Y5	7/8-14UNF 0-ring
Y9	1/2-14NPTF

3	安装法兰 Mounting Flange
A	2- 13.5菱形法兰, 定位止口 82.5
C	4-M8法兰, 定位止口 44.45
C1	4-3/8-16UNC法兰, 定位止口 44.45

5	特殊要求 Special Features
省略	没有
T	有(订购时说明)

产品概述 INTRODUCTION

一、特点及适用范围 FEATURES AND APPLICATIONS



BM系列端面配流摆线液压马达，是一种低速大转矩液压马达。它的端面配油提高了容积效率及使用寿命。

该系列马达具有输出扭矩大，转速范围宽、高速平稳、低速稳定、效率高、寿命长、体积小、重量轻、可以直接与工作机构相连接等优点。因而适用于各种低速重载的传动装置，广泛应用于农业、渔业、船舶、机床、注塑、起重装卸、采矿和建筑等部门。如：液压挖掘机的行走和回转驱动；机床主轴和进给机构的驱动；注塑机的预塑螺杆驱动；船舶的锚链升降及渔轮收网；绞车驱动及各种输送机的驱动；采煤机的液压牵引传动等。

BM hydraulic motor is one type of high torque low speed hydraulic motors, with high efficiency and long life. BM motor has a wide Speed range, high starting torque and rotating stable at high speed Compact and light, it can be connected to working machine directly, adapted to all kinds of low speed heavy load facilities.

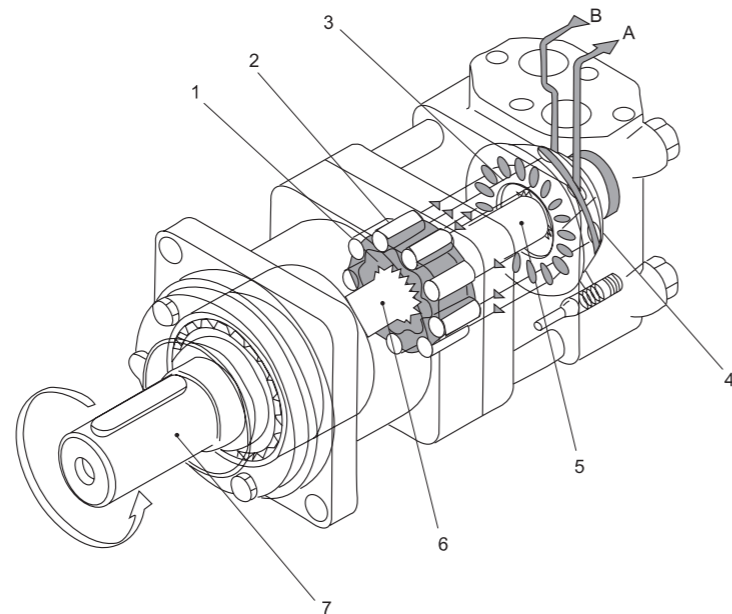
BM hydraulic motors are widely applied in agriculture machinery, fishing machinery, plastic industry, mining, and construction machinery.

二、工作原理 WORKING PRINCIPLE

- 1、摆线轮 orbit cam 2、针柱体 roll 3、配流盘 distributor 4、辅助盘 auxiliary plate
- 5、配流轴 distributor shaft 6、传动轴 transmission shaft 7、输出轴 output shaft

如右图所示：

压力油经过油孔进入后壳体，通过辅助盘4、配流盘3和后侧板，进入摆线轮1与针柱体2间的工作腔。在油压的作用下，摆线轮被压向低压腔一侧旋转，摆线轮相对针柱体中心做自转和公转，并通过传动轴6将其自转传给输出轴7，同时通过配流轴5，使配流盘与摆线轮同步运转。以达到连续不断地配油，输出轴连续不断地旋转。改变输出的流量，就能输出不同的转速。改变进油方向，即能改变马达的旋转方向。



Shown as the drawing, high pressure oil goes into the motor's housing through the inlet, passing the auxiliary plate, distributor, then the working space between the orbit cam and rolls. Pressed by the high pressure oil, orbit cam rotates from the high pressure side to the low pressure side. The orbit cam makes rotation and revolution against the rolls, at the same time, high pressure oil is distributed continuously, thus, the output shaft can also rotate continuously.

The output speed can be controlled by adjusting the inlet flow capability of the motor, and the rotating direction can be changed by exchanging the flow direction.

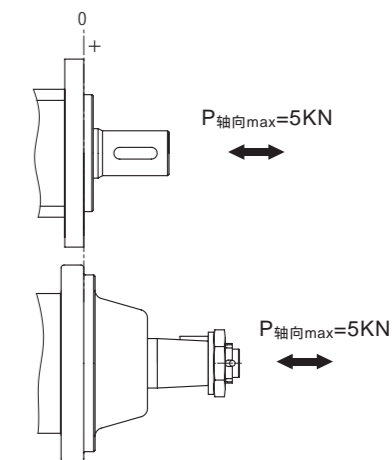
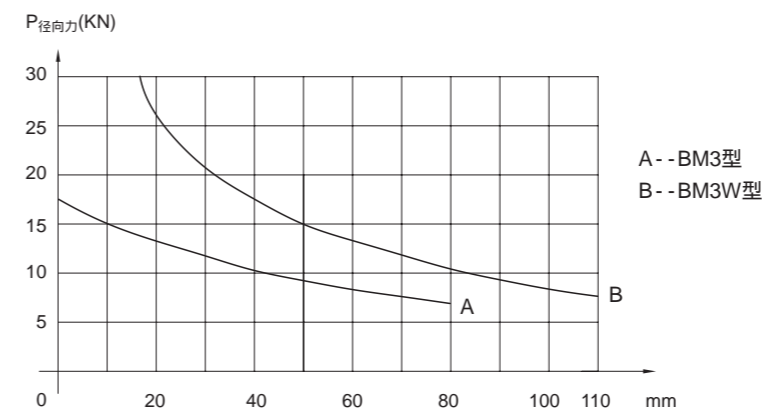
BM3 技术参数 TECHNICAL DATA

型号 TYPE	BM3-80 BM3S-80 BM3W-80	BM3-100 BM3S-100 BM3W-100	BM3-125 BM3S-125 BM3W-125	BM3-160 BM3S-160 BM3W-160	BM3-200 BM3S-200 BM3W-200	BM3-250 BM3S-250 BM3W-250	BM3-315 BM3S-315 BM3W-315	BM3-400 BM3S-400 BM3W-400
排量 Displacement(ml/r)	80.5	100.5	126.3	160.8	200.9	252.6	321.5	401.9
最大压降 Max.Pressure.Drop (Mpa)	连续 cont.	17.5	17.5	17.5	16	16	12.5	10
	间断 int.	20	20	20	20	20	16	14
	尖峰 peak.	22.5	22.5	22.5	22.5	22.5	20	17.5
最大扭矩 Max.torque (N.m)	连续 cont.	194	242	303	358	438	440	551
	间断 int.	218	283	345	429	540	580	625
	尖峰 peak.	271	318	373	459	576	700	831
转速范围(连续) Speed.Range(cont.)(r/min)	10-810	10-750	9-600	7-470	6-375	6-300	5-240	5-180
最大流量(连续) Max.Flow(cont.)(L/min)	65	75	75	75	75	75	75	75
最大输出功率(连续) Max.Output.Power(cont.)(Kw)	14	16	16	14	14	11	10	8
重量 Weight (kg)	9.8	10.0	10.3	10.7	11.1	11.6	12.3	13.1

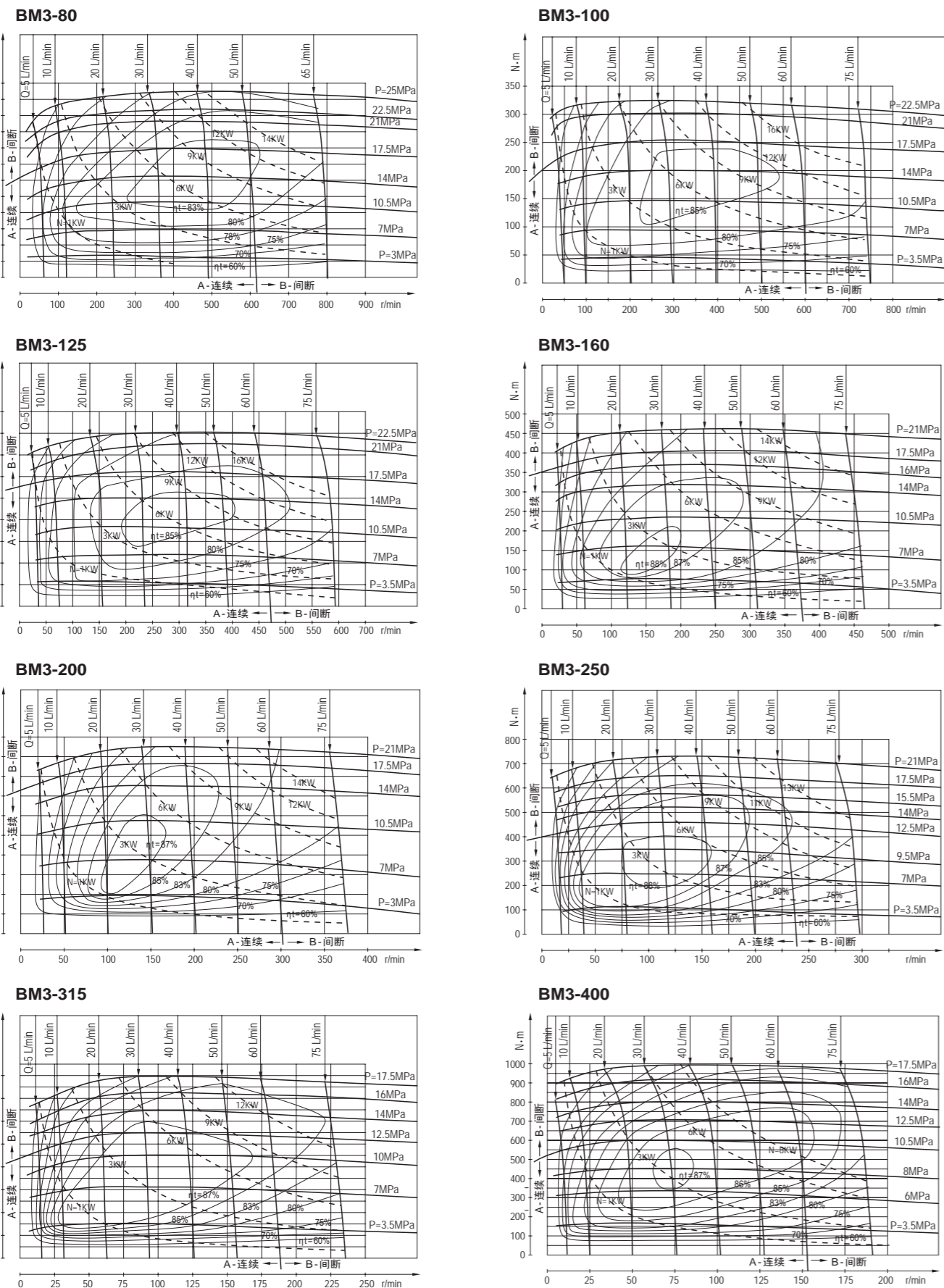
间断工作时间每分钟不得超过6秒，尖峰工作时间每分钟不得超过0.6秒
Intermittent operation the permissible values may occur for max. 10% of every minute
Peak load: the permissible values may occur for max. 1% of every minute

轴承受最大扭矩(N.m)： 25, 25.4花键轴为360, 25, 25.4平键轴为300

输出轴允许负载 PERMISSIBLE SHAFT LOADS

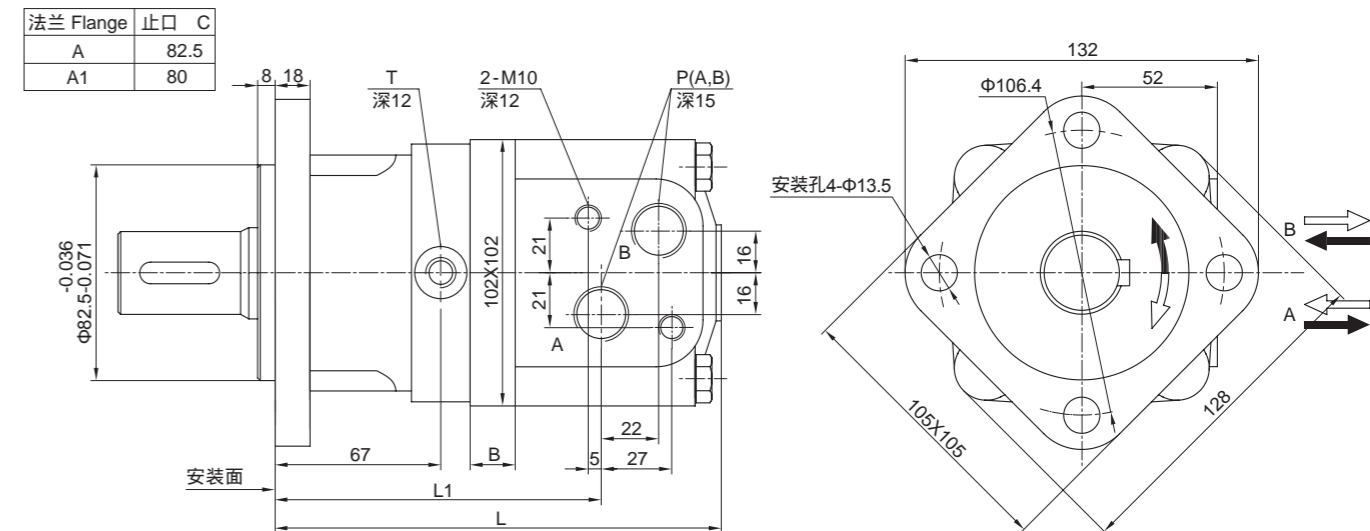


BM3 性能曲线图 FUNCTION DIAGRAMS

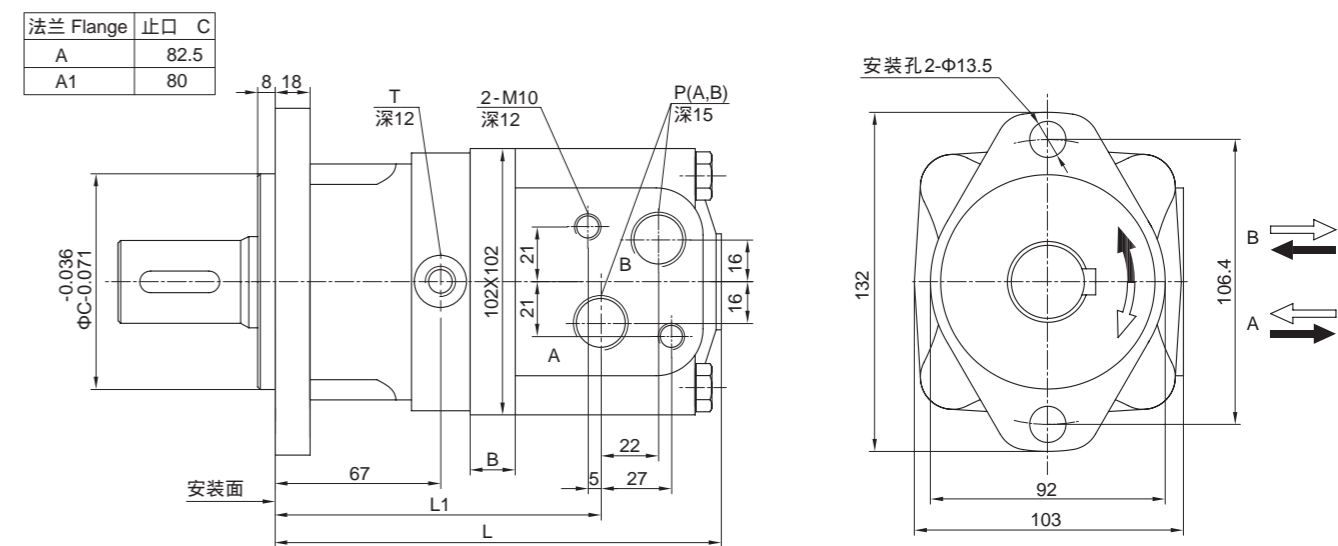


BM3 外形安装图 Installation

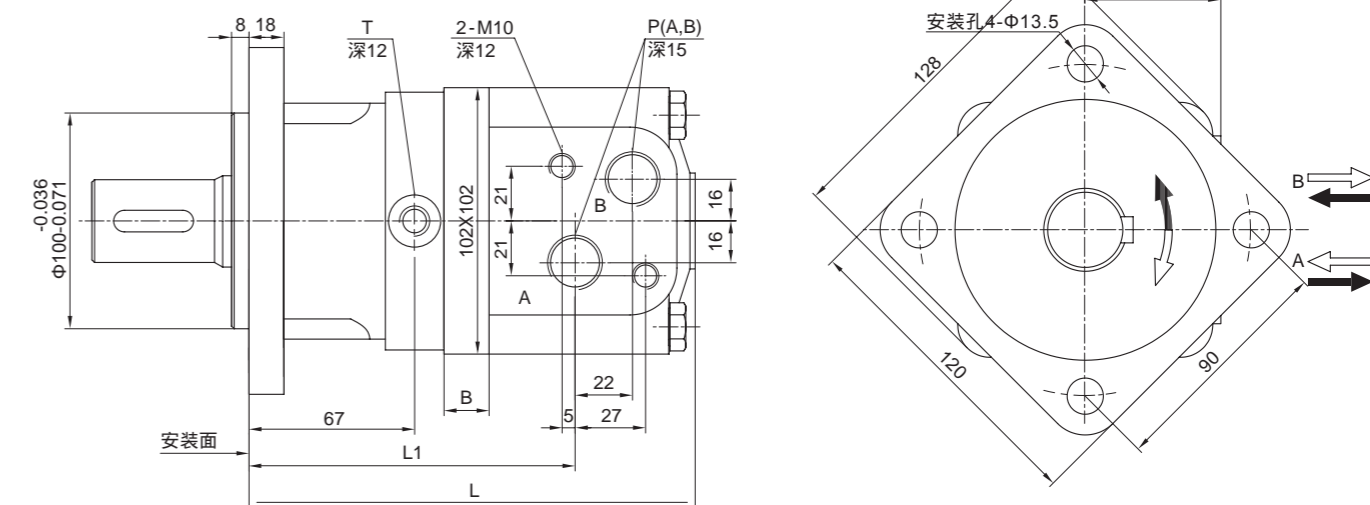
A, A1型 方法兰 A, A1 Version Square flange



A, A1 型 2孔菱形法兰 A, A1 Version 2-hole oval flange

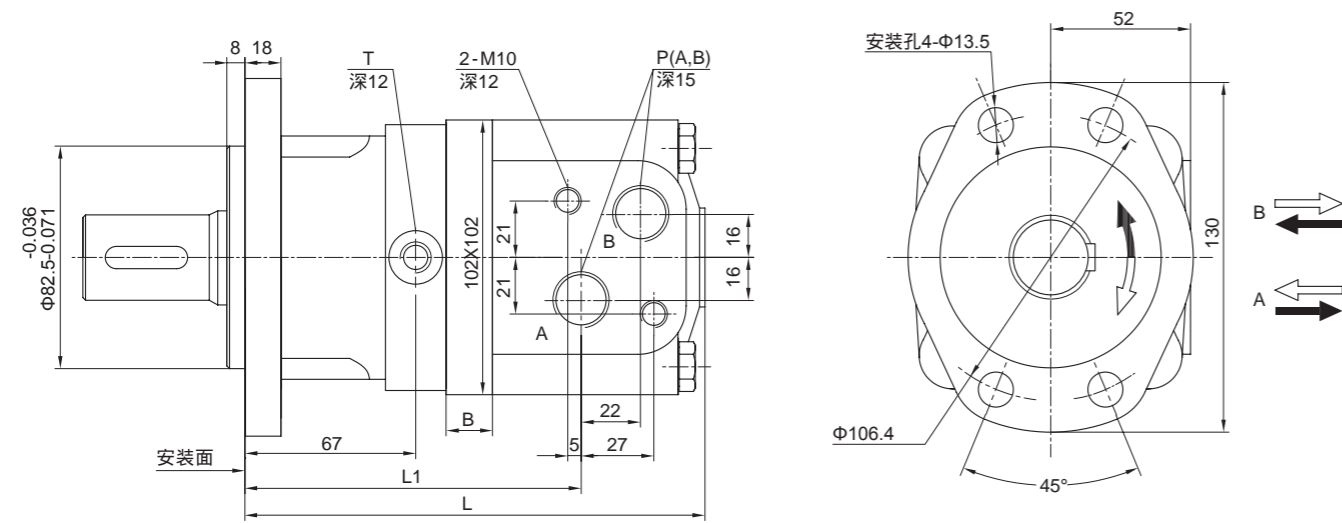


A2 型 大方法兰 A2 Version Square flange



BM3 外形安装图 Installation

A 型 4孔菱形法兰 A Version 4-hole oval flange

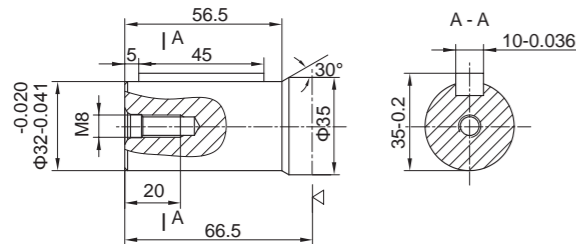


型号 TYPE	BM3-80	BM3-100	BM3-125	BM3-160	BM3-200	BM3-250	BM3-315	BM3-400
L	167	170	175	181	188	197	208	222
L1	124	127	132	138	145	154	166	180
B	11	14.5	19	25	32	41	53	67

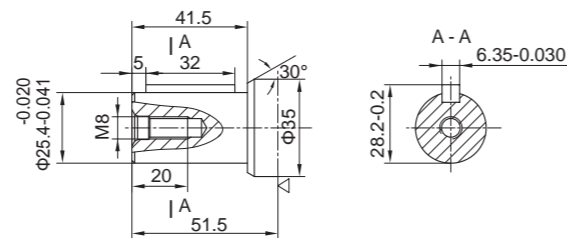
P(A,B)--进油出口, 详见第20页型号说明; T--泄油口, 详见第20页型号说明。

BM3 外形连接尺寸-输出轴 SHAFT VERSION

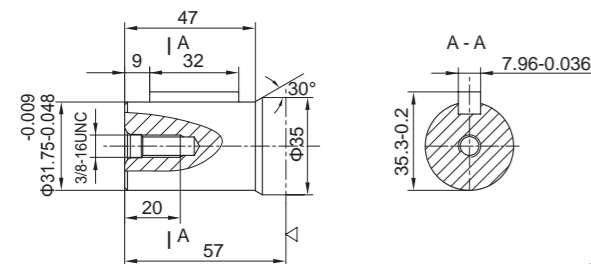
P: 32平键轴, 平键10X8X45
32 Cylindrical shaft, parallel key 10X8X45



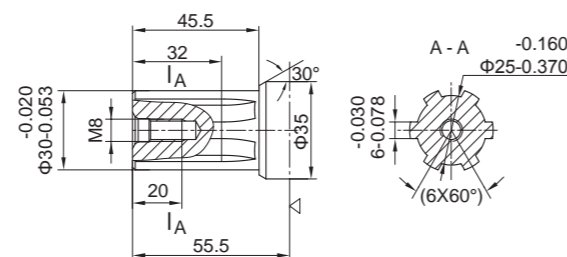
P3: 25.4平键轴, 平键6.35X6.35X32
25.4 Cylindrical shaft, parallel key 6.35X6.35X32



P5: 31.75平键轴, 平键7.96X7.96X32
31.75 Cylindrical shaft, parallel key 7.96X7.96X32



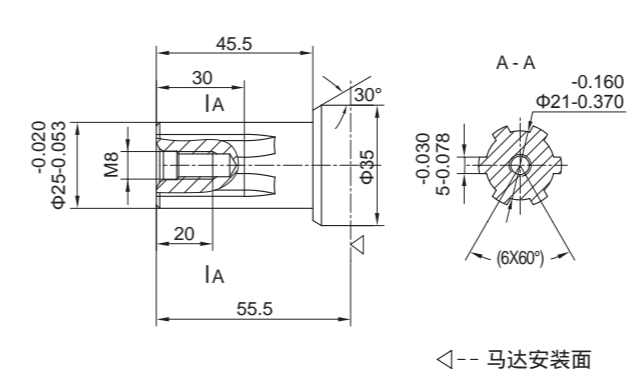
H1: 30矩形花键轴, 6-30X25X6
30 Splined shaft, 6-30X25X6



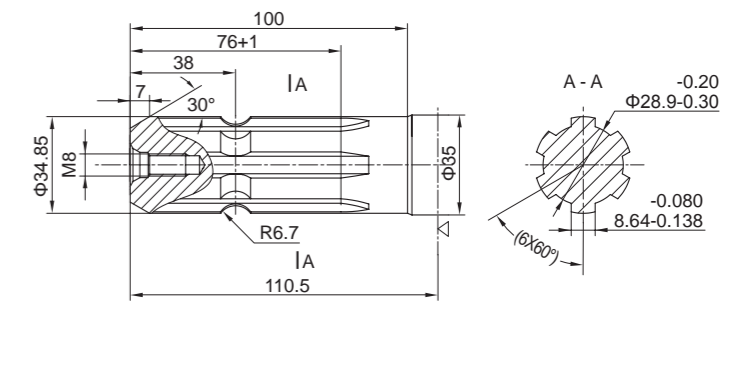
←-- 马达安装面

BM3 外形连接尺寸-输出轴 SHAFT VERSION

H2: 25矩形花键轴, 6-25X21X5
25 Splined shaft, 6-25X21X5



H3: 34.85矩形花键轴, 6-34.85X28.9X8.64
34.85 Splined shaft, 6-34.85X28.9X8.64



←-- 马达安装面

BM3 型号意义 ORDERING CODE

	1	2	3	4	5
BM3	-			/	

1	排量 Displacement
	80, 100, 125, 160, 200, 250, 315, 400

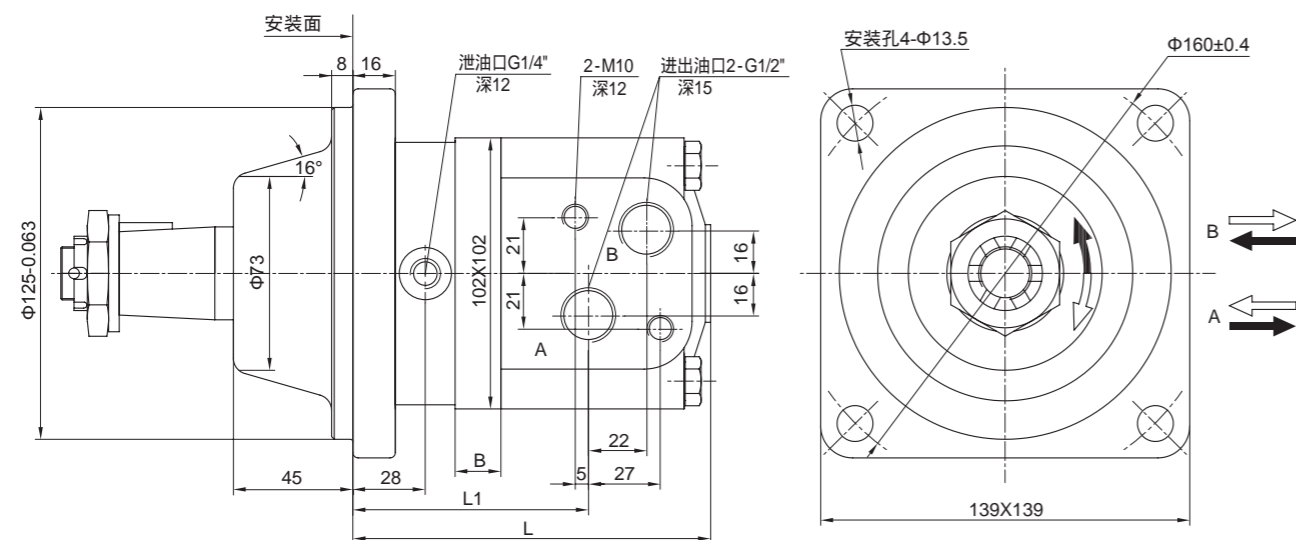
2	输出轴 Shaft
P	32平键轴, 平键10X8X45
P3	25.4平键轴, 平键6.35X6.35X32
P5	31.75平键轴, 平键7.96X7.96X32
H1	30矩形花键轴, 6-30X25X6
H2	25矩形花键轴, 6-25X21X5
H3	34.85矩形花键轴, 6-34.85X28.9X8.64

4	油口 Ports	
	进油出口P(A,B)	泄油口T
Y	G1/2	G1/4
Y1	M18X1.5	M14X1.5
Y2	M22X1.5	M14X1.5
Y5	7/8-14UNF	7/16-20UNF
Y8	NPT 1/2	G1/4

5	特殊要求 Special Features
省略	没有
T	有(订购时说明)

3	安装法兰 Mounting Flange
A	4- 13.5方法兰, 止口 82.5
A1	4- 13.5方法兰, 止口 80
A	2- 13.5菱形法兰, 止口 82.5
A1	2- 13.5菱形法兰, 止口 80
A2	4- 13.5大方法兰, 止口 100
A	4- 13.5菱形法兰, 止口 82.5

BM3W轮用马达 外形安装图 Installation

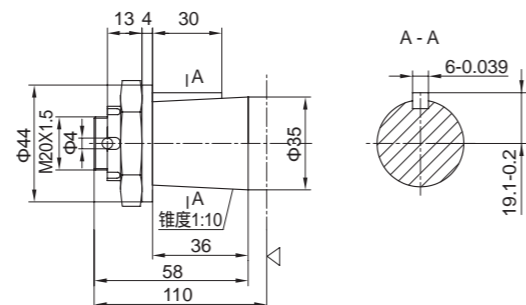
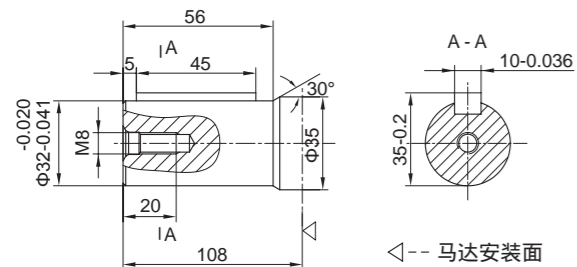


型号 TYPE	BM3W-80	BM3W-100	BM3W-125	BM3W-160	BM3W-200	BM3W-250	BM3W-315	BM3W-400
L	129	132	137	143	150	159	169	183
L1	83	86	91	97	104	113	125	139
B	11	14.5	19	25	32	41	53	67

BM3W轮用马达 外形连接尺寸 - 输出轴 SHAFT VERSION

P: 32平键轴, 平键10X8X45
32 Cylindrical shaft, parallel key 10X8X45

Z: 35锥轴, 锥度1:10, 平键C6X6X30
35 Tapered shaft, taper1: 10, parallel key C6X6X30



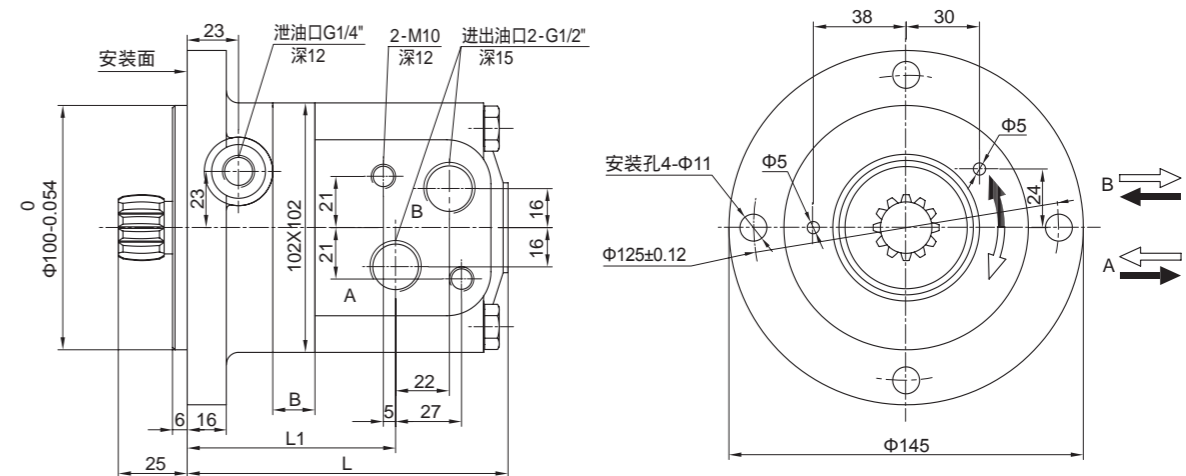
BM3W 型号意义 ORDERING CODE



1	排量 Displacement
80, 100, 125, 160, 200, 250, 315, 400	
2	输出轴 Shaft
P	32平键轴, 平键10X8X45
Z	35锥轴, 锥度1:10, 平键C6X6X30

3	特殊要求 Special Features
省略	没有
T	有(订购时说明)

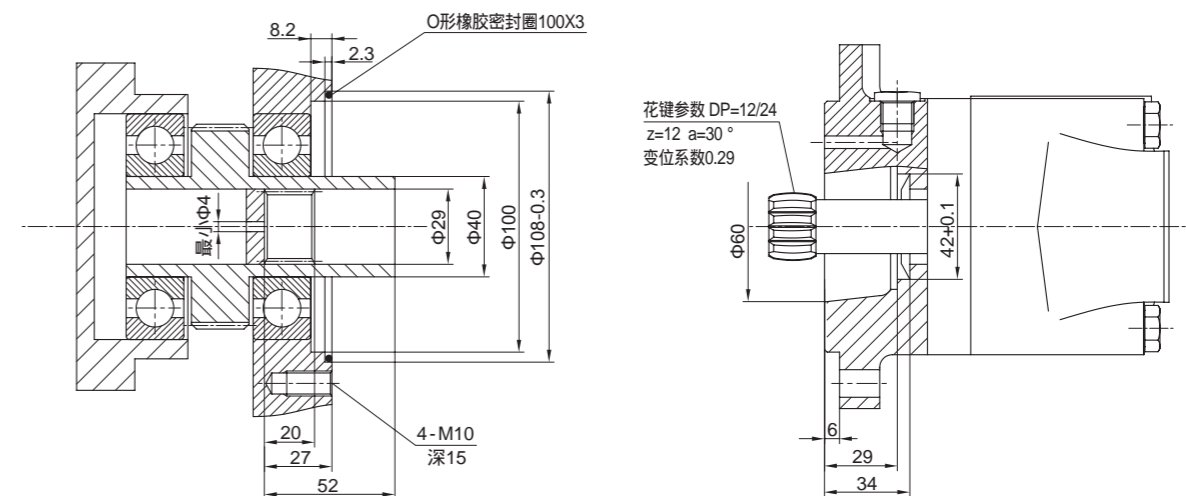
BM3S 外形安装图 Installation



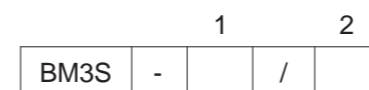
型号 TYPE	BM3S-80	BM3S-100	BM3S-125	BM3S-160	BM3S-200	BM3S-250	BM3S-315	BM3S-400
L	122	126	130	136	143	152	164	178
L1	79	83	87	93	100	109	121	135
B	11	14.5	19	25	32	41	53	67

BM3S 外形连接尺寸 DIMENSIONS OF THE ATTACHED COMPONENT

(连接尺寸供参考)



BM3S型号意义 ORDERING CODE



1	排量 Displacement
80, 100, 125, 160, 200, 250, 315, 400	

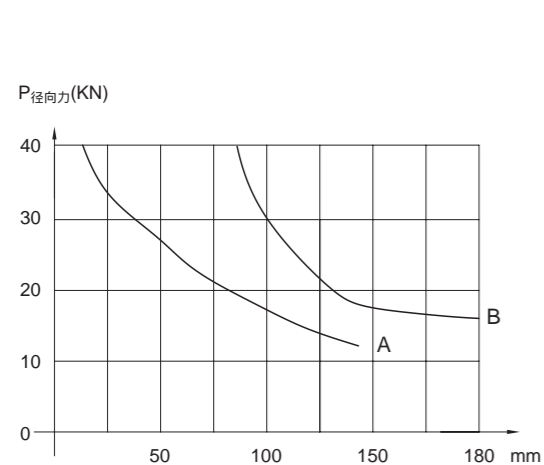
2	特殊要求 Special Features
省略	没有
T	有(订购时说明)

BM4 技术参数 TECHNICAL DATA

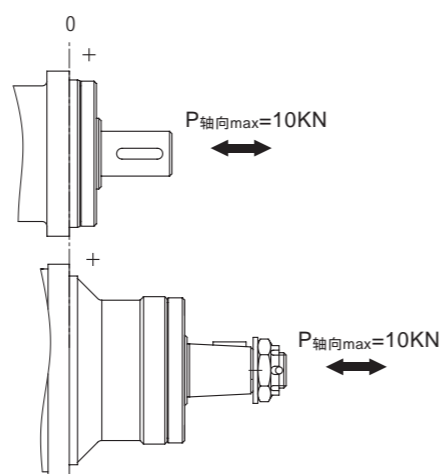
型号 TYPE	BM4-160 BM4S-160 BM4W-160	BM4-200 BM4S-200 BM4W-200	BM4-250 BM4S-250 BM4W-250	BM4-320 BM4S-320 BM4W-320	BM4-400 BM4S-400 BM4W-400	BM4-500 BM4S-500 BM4W-500
排量 Displacement(ml/r)	158.8	200.8	252.2	317.5	401.6	535.3
最大压降 Max.Pressure.Drop (Mpa)	连续 cont.	20	20	20	18	16
	间断 int.	24	24	24	24	18
	尖峰 peak.	28	28	28	28	24
最大扭矩 Max.torque (N.m)	连续 cont.	450	561	710	902	1121
	间断 int.	559	714	883	1143	1377
	尖峰 peak.	663	818	1021	1322	1598
转速范围 (连续) Speed.Range(cont.)(r/min)	10-625	9-625	8-500	7-380	6-305	5-240
最大流量 (连续) Max.Flow(cont.)(L/min)	100	125	125	125	125	125
最大输出功率 (连续) Max.Output.Power(cont.)(Kw)	20.1	25.2	25.2	25.2	22	31
重量 Weight (kg)	20.3	20.8	21.4	22.4	23	24

间断工作时间每分钟不得超过6秒，尖峰工作时间每分钟不得超过0.6秒
Intermittent operation the permissible values may occur for max. 10% of every minute
Peak load: the permissible values may occur for max. 1% of every minute

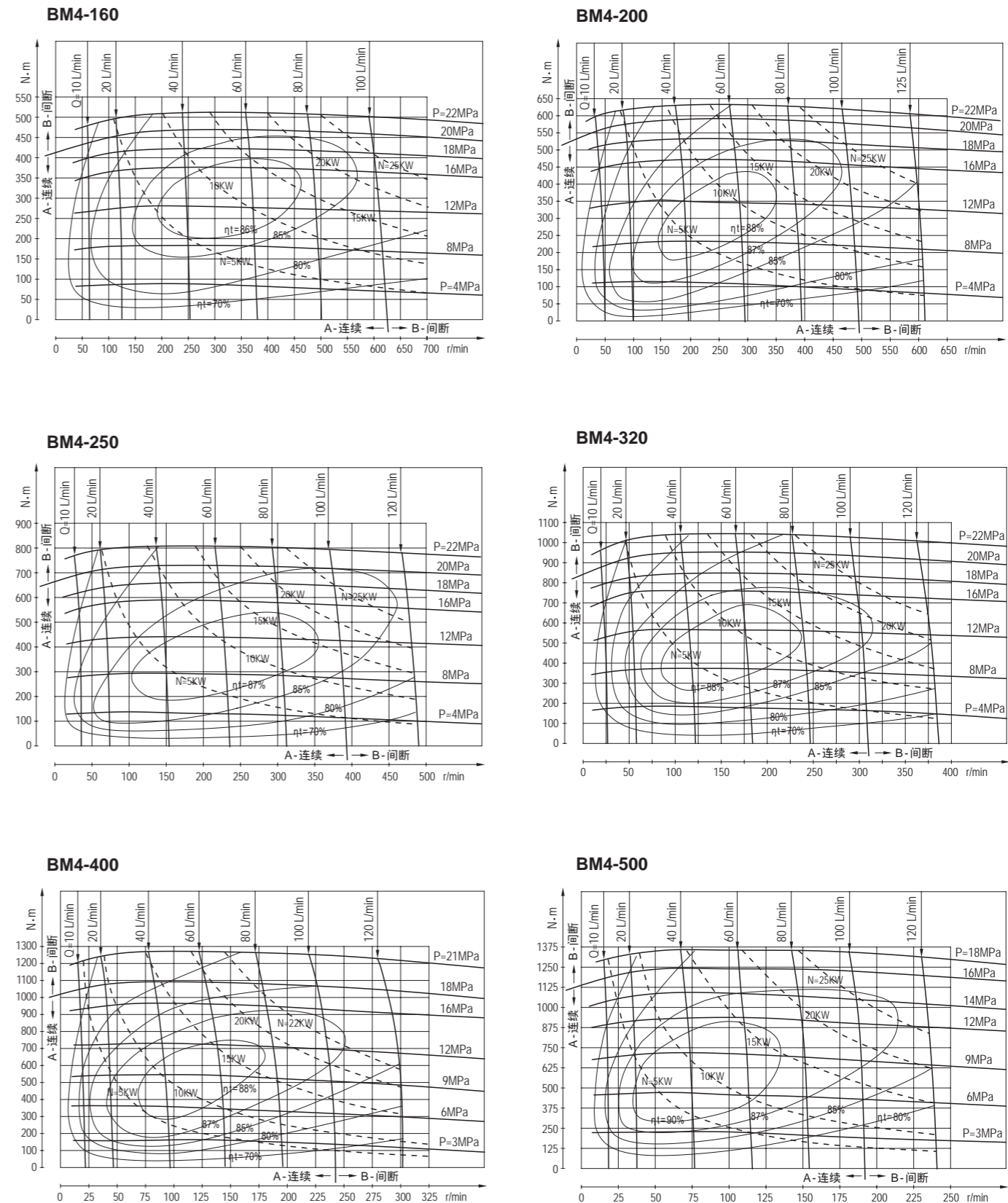
输出轴允许负载 PERMISSIBLE SHAFT LOADS



A - BM4型
B - BM4W型



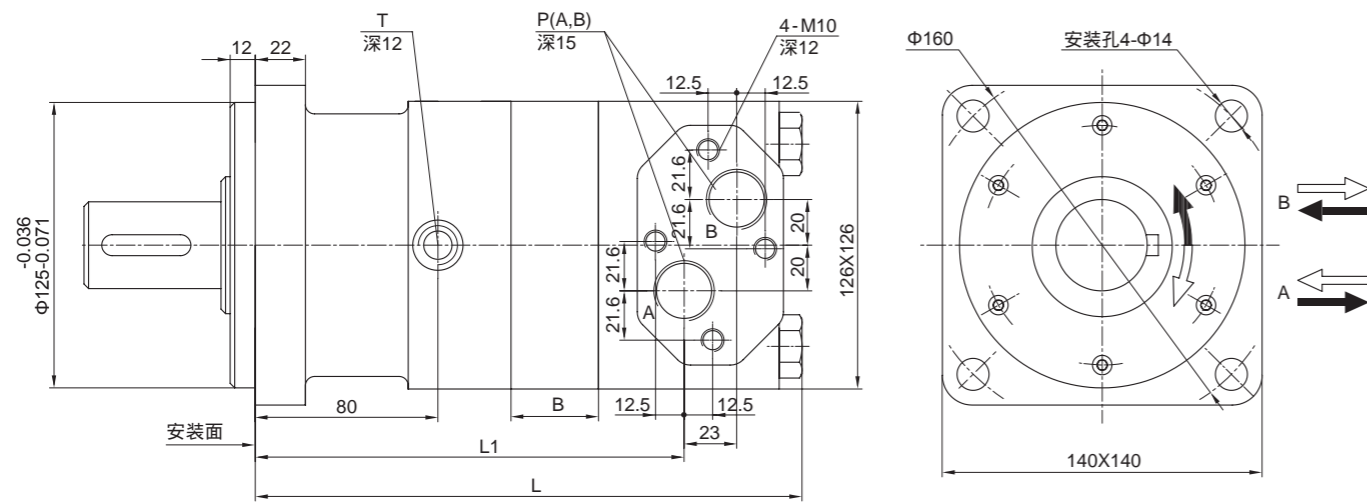
BM4 性能曲线图 FUNCTION DIAGRAMS



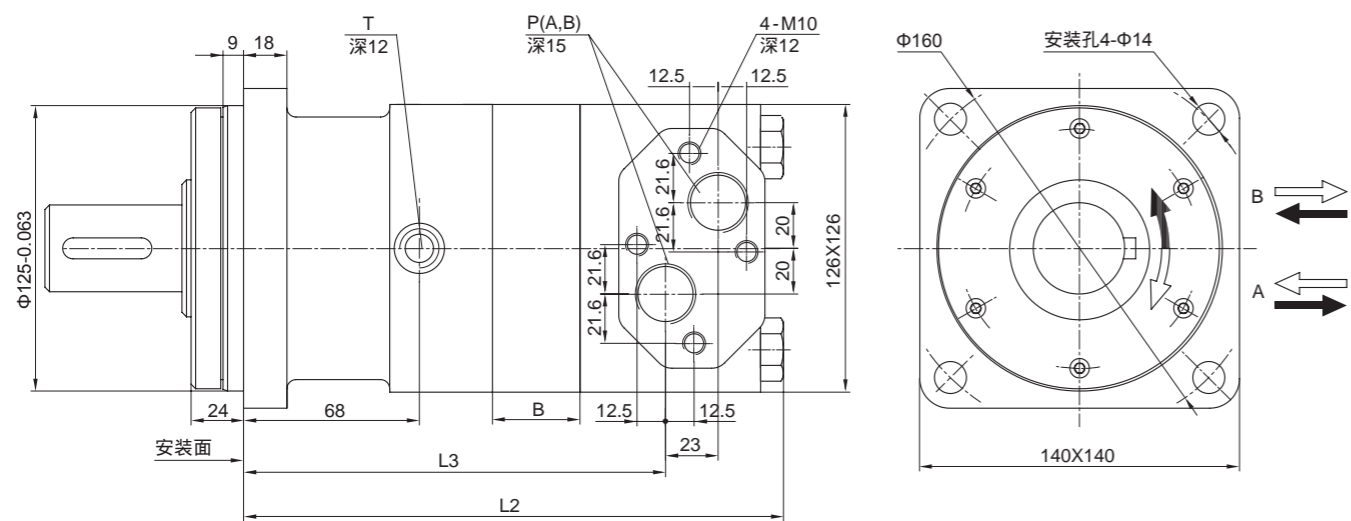
BM4 外形安装图 Installation

A, A1型 方法兰 A, A1 Version Square flange

法兰 Flange	止口 C
A	125
A1	90



A4型 方法兰 A4 Version Square flange



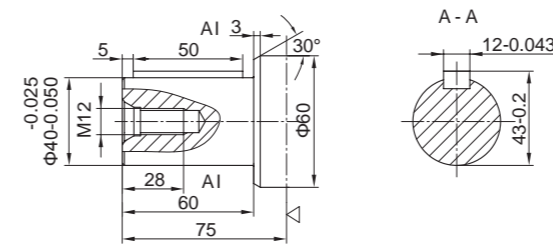
型号 TYPE	BM4-160	BM4-200	BM4-250	BM4-320	BM4-400	BM4-500
L	212	216.5	222	229	238	257
L1	163	167	173	180	189	207
B	12	16.5	22	29	38	56.5
L2	200	205	210	217	226	245
L3	150	155	160	167	176	195

P(A,B) - 进/出口, 详见第26页型号说明; T - 泄油口, 详见第26页型号说明。

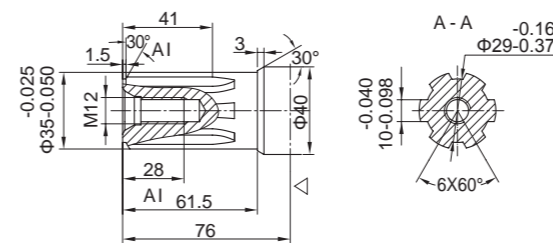
BM4 外形连接尺寸 - 输出轴 SHAFT VERSION

仅配A,A1型法兰 Only match with A,A1 flange

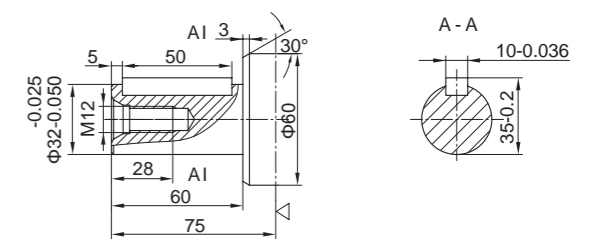
P: 40平键轴, 平键12X8X50
40 Cylindrical shaft, parallel key 12X8X50



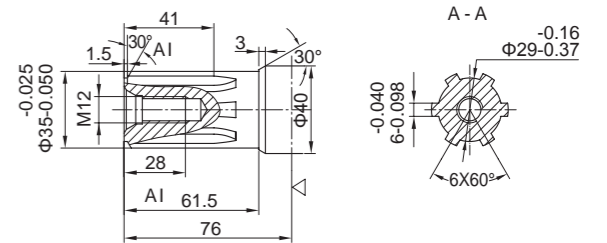
H4: 35矩形花键轴, 6-35X29X10
35 Splined shaft, 6-35X29X10



P1: 32平键轴, 平键10X8X50
32 Cylindrical shaft, parallel key 10X8X50

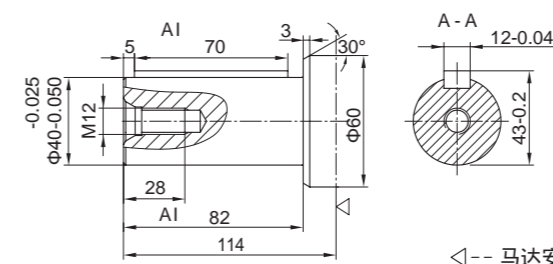


H5: 35矩形花键轴, 6-35X29X6
35 Splined shaft, 6-35X29X6

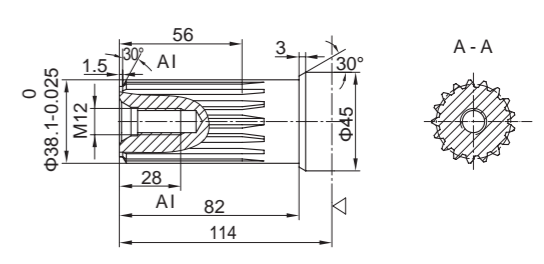


仅配A4型法兰 Only match with A4 flange

P3: 40平键轴, 平键12X8X70
40 Cylindrical shaft, parallel key 12X8X70



K3: 38.1渐开线花键轴, DP12/24 z17 a30°
38.1 Involute splined shaft, Pitch12/24 Teeth 17 Pressure angle 30°



BM4 型号意义 ORDERING CODE

BM4	-				/	
-----	---	--	--	--	---	--

1	排量 Displacement
	160、200、250、320、400、500

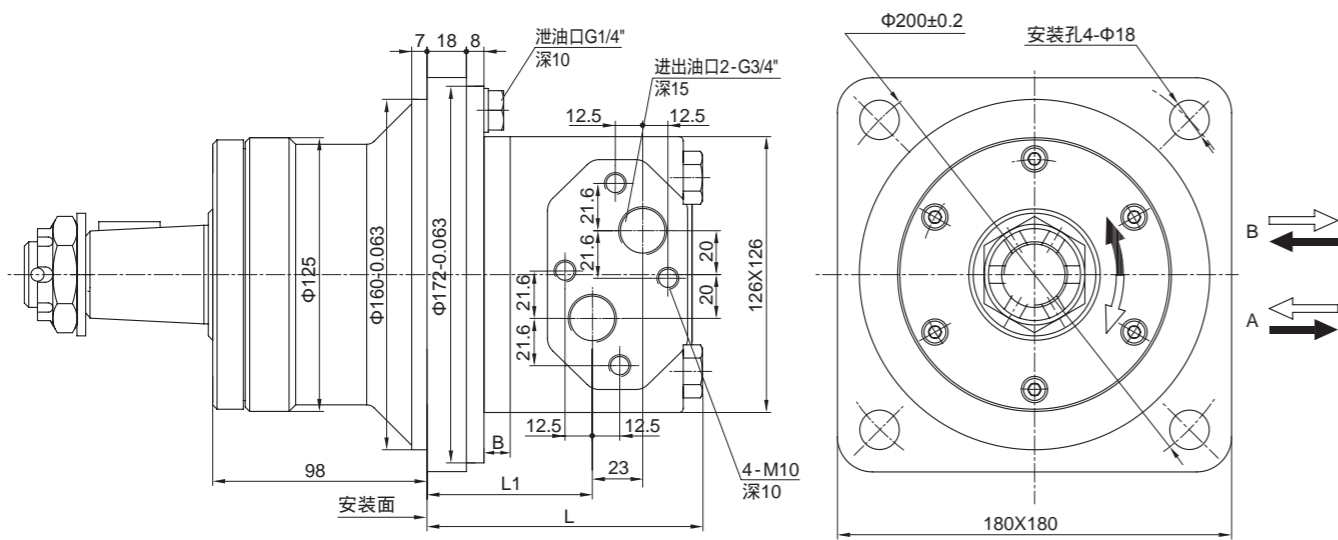
2	输出轴 Shaft
P	40平键轴, 平键12X8X50
P1	32平键轴, 平键10X8X50
P3	40平键轴, 平键12X8X70
H4	35矩形花键轴, 6-35X29X10
H5	35矩形花键轴, 6-35X29X6
K3	38.1渐开线花键轴, DP12/24 z17 a30°

3	安装法兰 Mounting Flange
A	4- 14方法兰, 止口 125
A1	4- 14方法兰, 止口 90
A4	4- 14方法兰, 止口 125

4	油口 Ports
	进/出口P(A,B) 泄油口T
Y	G3/4 G1/4
Y3	M27X2 M14X1.5
Y4	M22X1.5 M14X1.5
Y5	M20X1.5 M14X1.5

5	特殊要求 Special Features
省略	没有
T	有(订购时说明)

BM4W轮用马达 外形安装图 Installation

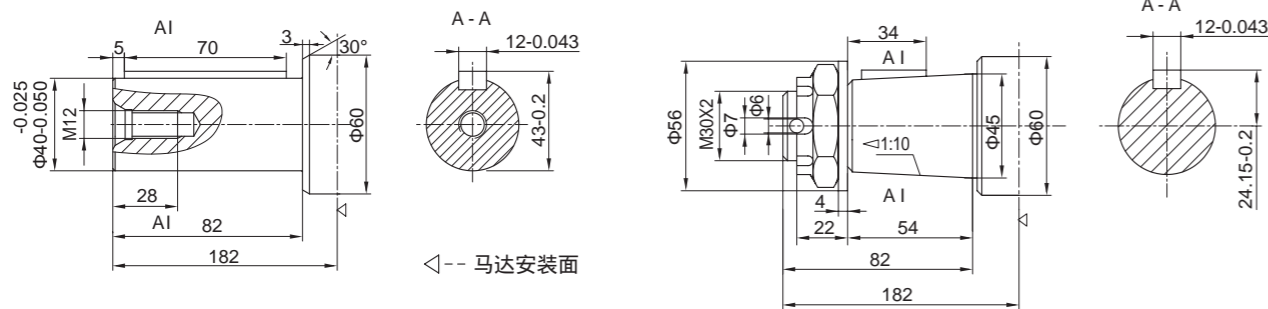


型号 TYPE	BM4W-160	BM4W-200	BM4W-250	BM4W-320	BM4W-400	BM4W-500
L	127	134	138	145	154	172
L1	75	79	85	92	101	119
B	12	16.5	22	29	38	56.5

BM4W轮用马达 外形连接尺寸 -- 输出轴 SHAFT VERSION

P31: 40平键轴, 平键12X8X70
40 Cylindrical shaft, parallel key 12X8X70

Z: 45, 锥度1:10, 平键B12X8X28
45 Tapered shaft, taper1: 10, parallel key B12X8X28



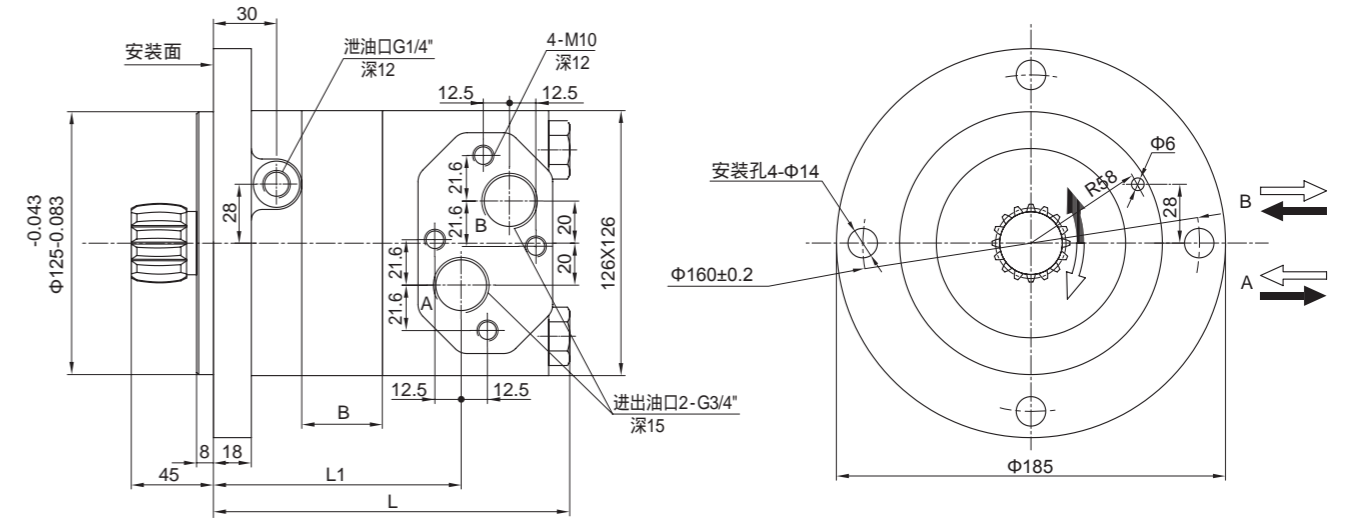
BM4W 型号意义 ORDERING CODE

BM4W	-		A	Y	/	
------	---	--	---	---	---	--

1	排量 Displacement
160, 200, 250, 320, 400, 500	
2	输出轴 Shaft
P31	40平键轴, 平键12X8X70
Z	45, 锥度1:10, 平键B12X8X28

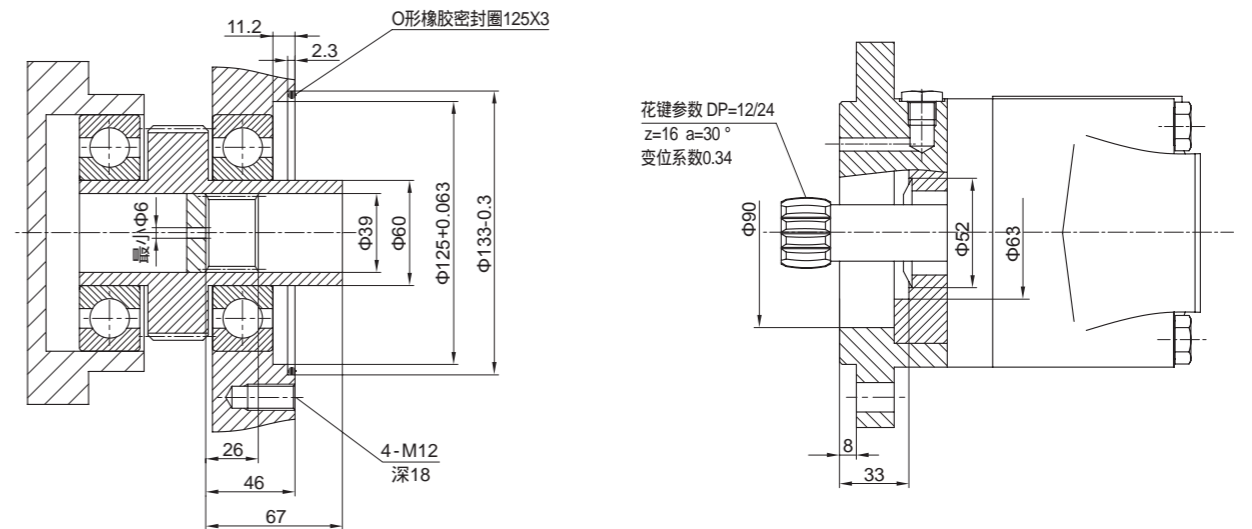
3	特殊要求 Special Features
省略	没有
T	有(订购时说明)

BM4S 外形安装图 Installation



型号 TYPE	BM4S-160	BM4S-200	BM4S-250	BM4S-320	BM4S-400	BM4S-500
L	139	144	149	156	165	184
L1	92	96	102	109	118	136
B	12	16.5	22	29	38	56.5

BM4S 外形连接尺寸 SHAFT VERSION
(连接尺寸供参考)



BM4S 型号意义 ORDERING CODE

BM4S	-		/	
------	---	--	---	--

1	排量 Displacement
160, 200, 250, 320, 400, 500	

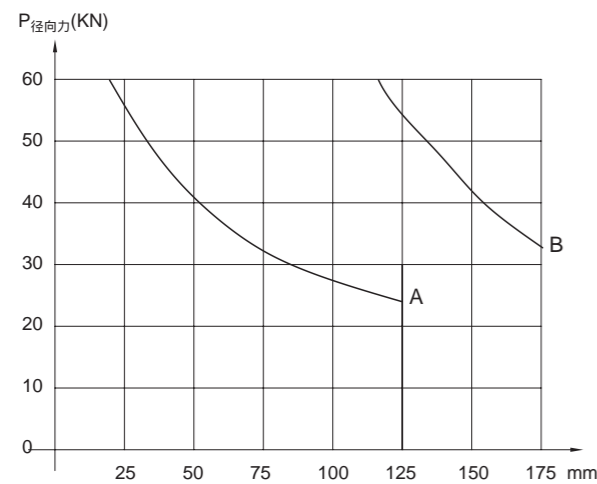
2	特殊要求 Special Features
省略	没有
T	有(订购时说明)

BM5 技术参数 TECHNICAL DATA

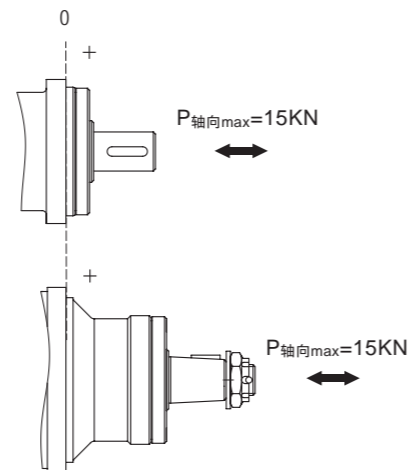
型号 TYPE	BM5-315 BM5S-315 BM5W-315	BM5-400 BM5S-400 BM5W-400	BM5-500 BM5S-500 BM5W-500	BM5-630 BM5S-630 BM5W-630	BM5-800 BM5S-800 BM5W-800	BM5-985 BM5S-985 BM5W-985
排量 Displacement(ml/r)	314.9	399.7	496.6	617.8	787.4	969.1
最大压降 Max.Pressure.Drop (Mpa)	连续 cont.	20	20	20	18	14
	间断 int.	24	24	24	21	16
	尖峰 peak.	28	28	28	24	21
最大扭矩 Max.torque (N.m)	连续 cont.	873	1108	1385	1570	1773
	间断 int.	1119	1440	1783	1951	2133
	尖峰 peak.	1293	1650	2060	2249	2399
转速范围 (连续) Speed.Range(cont.)(r/min)	10-510	9-500	8-400	6-315	5-250	5-160
最大流量 (连续) Max.Flow(cont.)(L/min)	160	200	200	200	200	160
最大输出功率 (连续) Max.Output.Power(cont.)(Kw)	32	40	40	40	35	24
重量 Weight (kg)	30.7	31.5	32.4	33.6	35.2	37.2

间断工作时间每分钟不得超过6秒，尖峰工作时间每分钟不得超过0.6秒
 Intermittent operation the permissible values may occur for max. 10% of every minute
 Peak load: the permissible values may occur for max. 1% of every minute

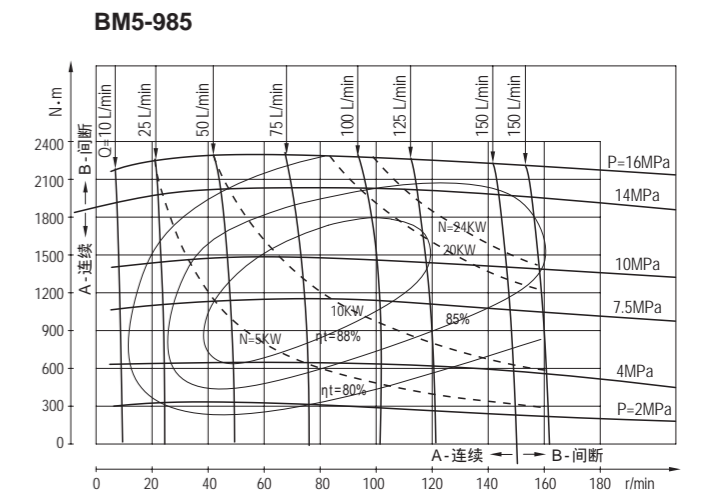
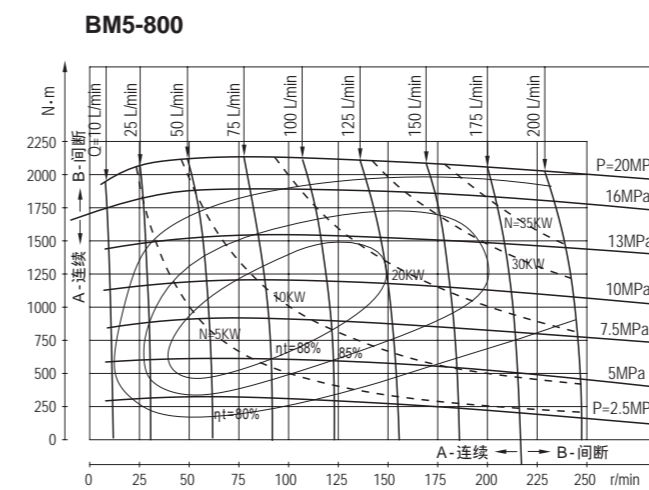
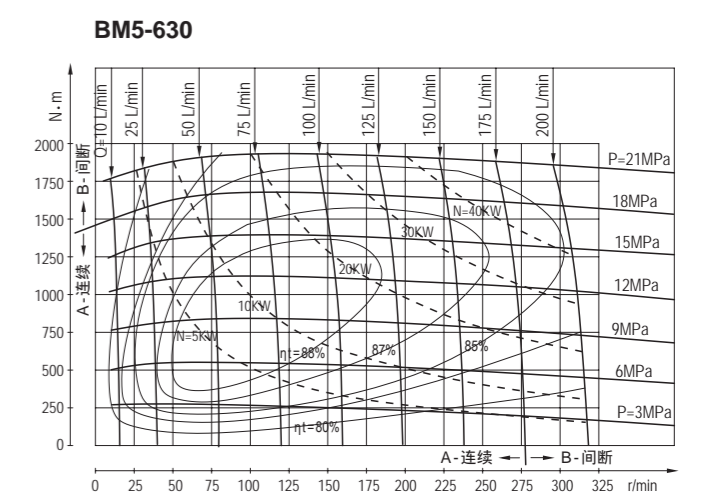
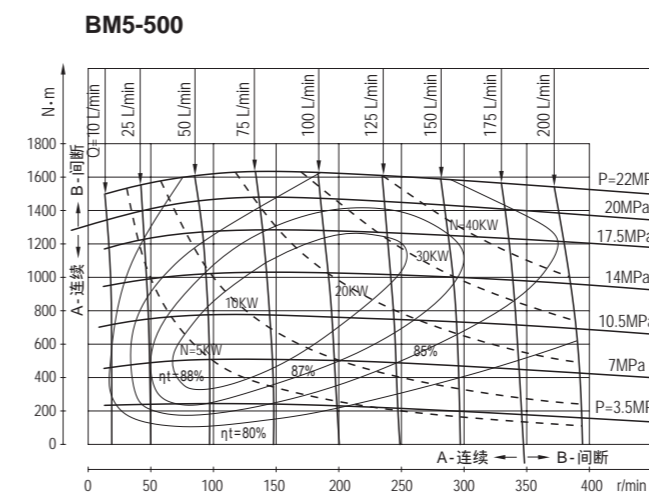
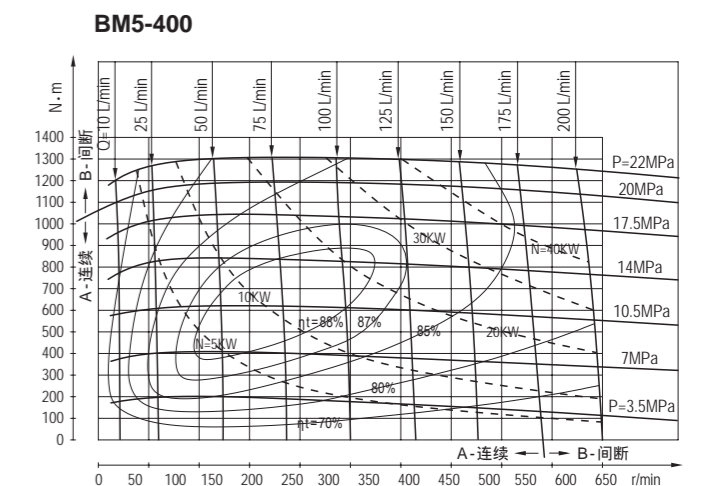
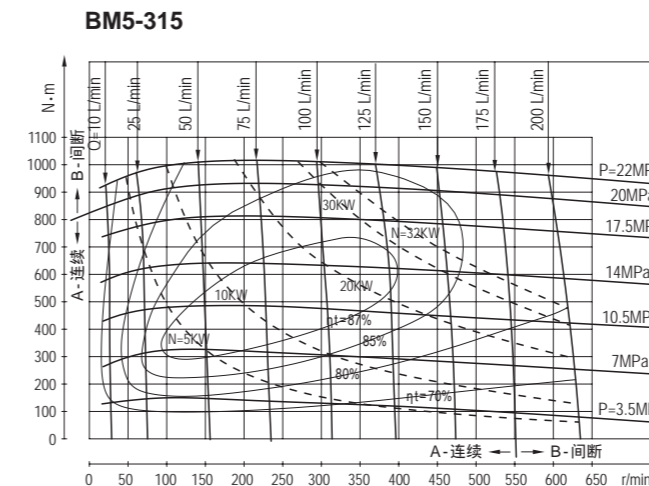
输出轴允许负载 PERMISSIBLE SHAFT LOADS



A -- BM5型
B -- BM5W型

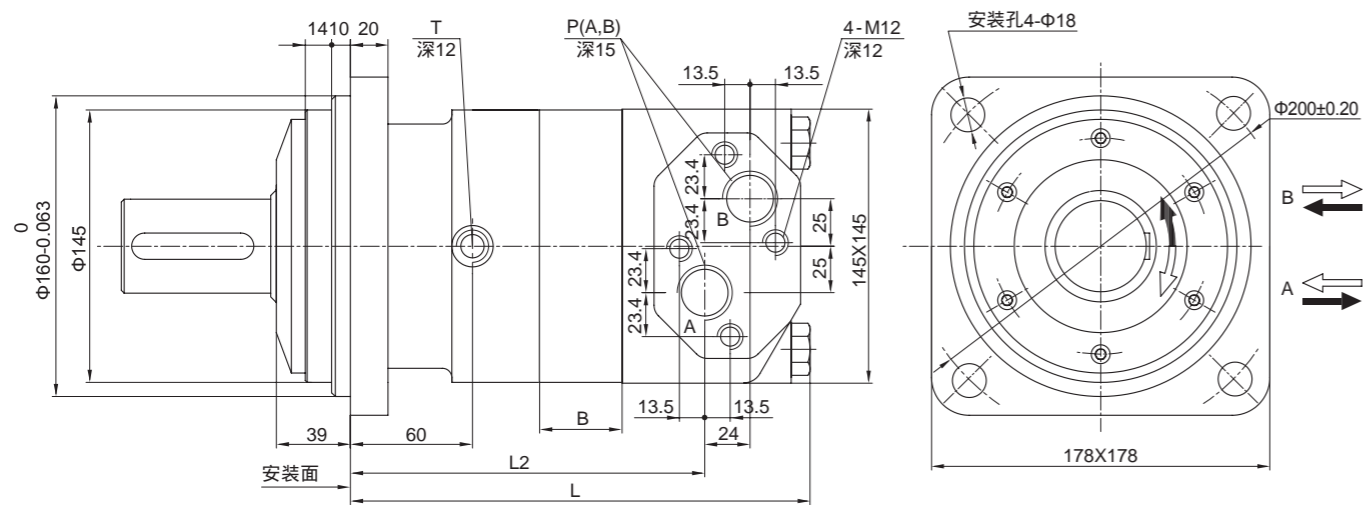


BM5性能曲线图 FUNCTION DIAGRAMS

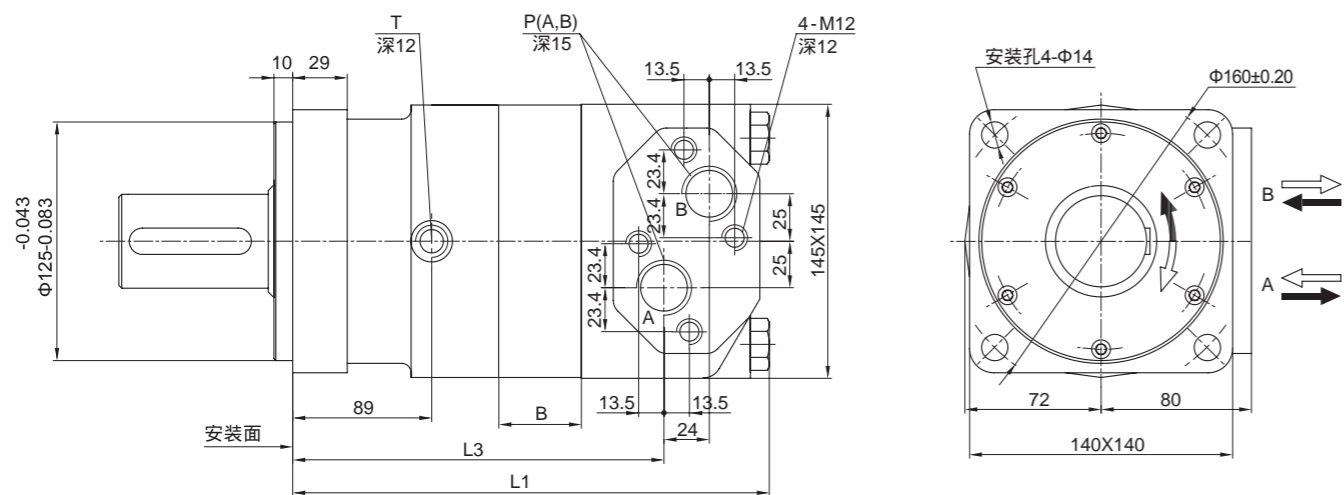


BM5 外形安装图 Installation

A型 大方法兰 A Version Square flange



A1型 小方法兰 A1 Version Square flange



型号 TYPE	BM5-315	BM5-400	BM5-500	BM5-630	BM5-800	BM5-985
L	214	221	229	239	253	268
L1	244	251	259	269	283	298
L2	156	163	171	181	195	210
L3	186	193	201	211	225	240
B	19	26	34	44	58	73

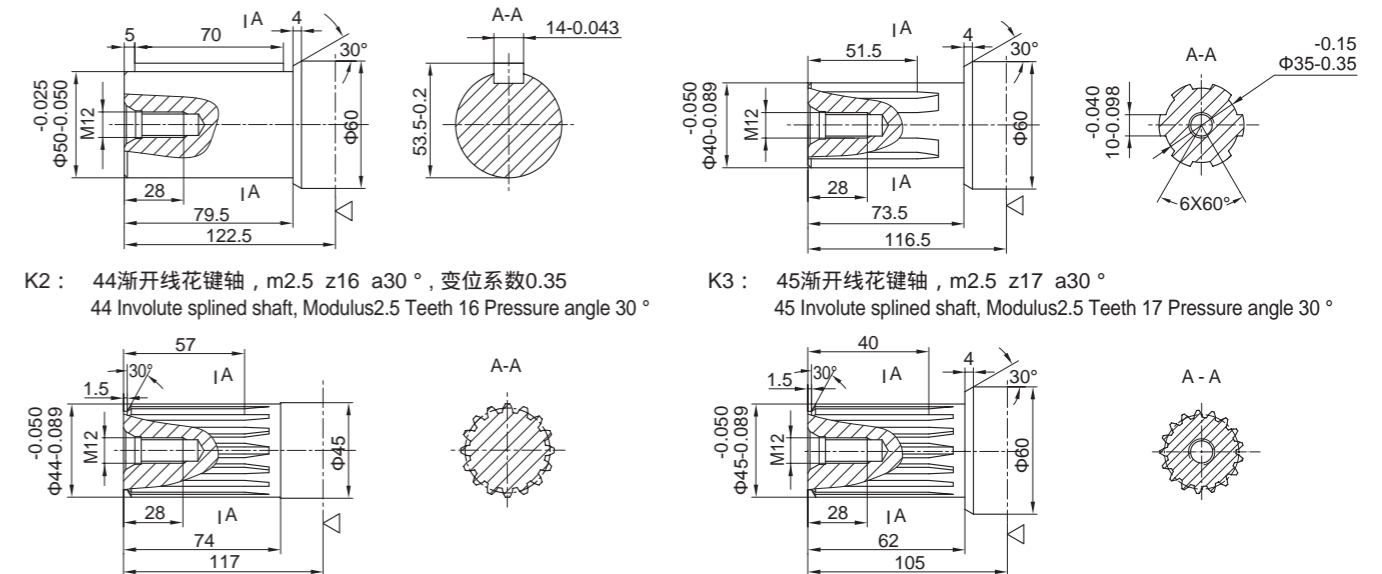
P(A,B) -- 进/出口, 详见第32页型号说明; T -- 泄油口, 详见第32页型号说明。

BM5 外形连接尺寸 -- 输出轴 SHAFT VERSION

仅配A型法兰 Only match with A flange

P: 50平键轴, 平键14X9X70
50 Cylindrical shaft, parallel key 14X9X70

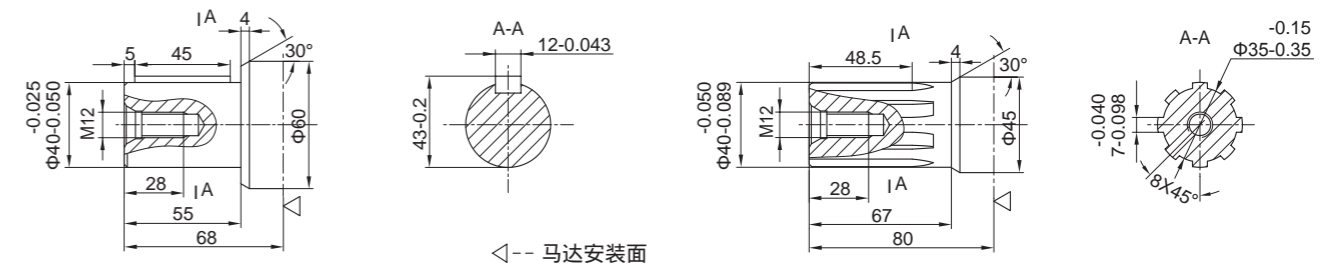
H5: 40矩形花键轴, 6-40X35X10
40 Splined shaft, 6-40X35X10



仅配A1型法兰 Only match with A1 flange

P1: 40平键轴, 平键12X8X45
40 Cylindrical shaft, parallel key 12X8X45

H4: 40矩形花键轴, 8-40X35X7
40 Splined shaft, 8-40X35X7



BM5 型号意义 ORDERING CODE



1	排量 Displacement
315, 400, 500, 630, 800, 985	

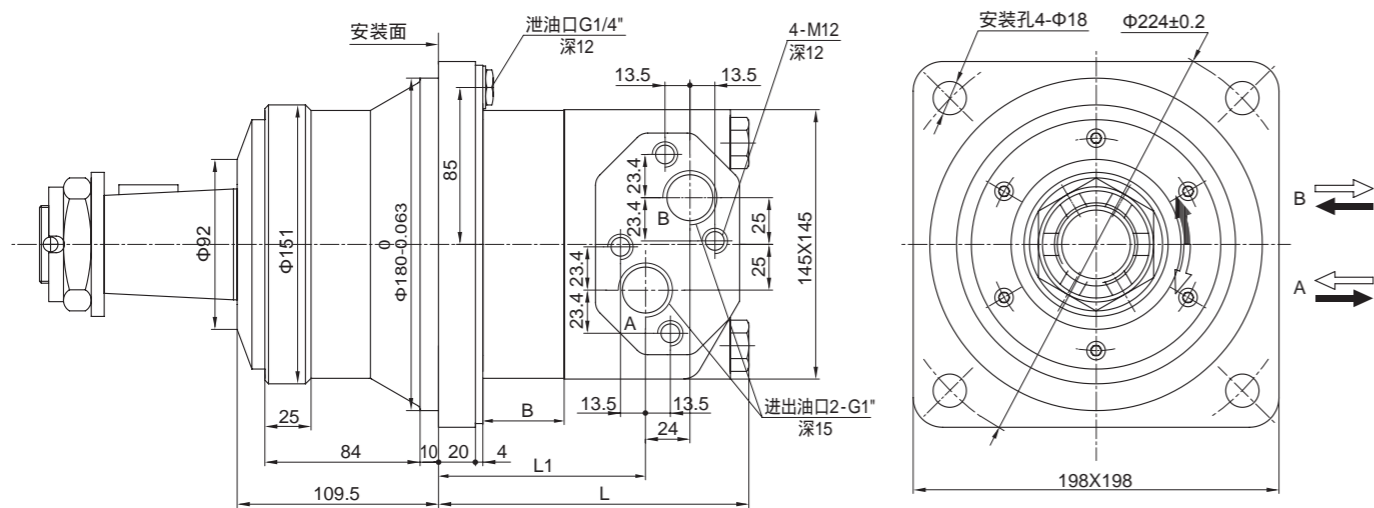
2	输出轴 Shaft
P	50平键轴, 平键14X9X70
P1	40平键轴, 平键12X8X45
H4	40矩形花键轴, 8-40X35X7
H5	40矩形花键轴, 6-40X35X10
K2	44渐开线花键轴, m2.5 z16 a30°
K3	45渐开线花键轴, m2.5 z17 a30°

3	安装法兰 Mounting Flange
A	4- 18大方法兰, 止口 160
A1	4- 14小方法兰, 止口 125

4	油口 Ports
	进/出口P(A,B) 泄油口T
Y	G1" G1/4"
Y1	G3/4" G1/4"
Y2	M33X2 M14X1.5
Y3	M27X2 M14X1.5
Y4	M22X1.5 M14X1.5
Y5	M18X1.5 M14X1.5

5	特殊要求 Special Features
省略	没有
T	有(订购时说明)

BM5W轮用马达 外形安装图 Installation

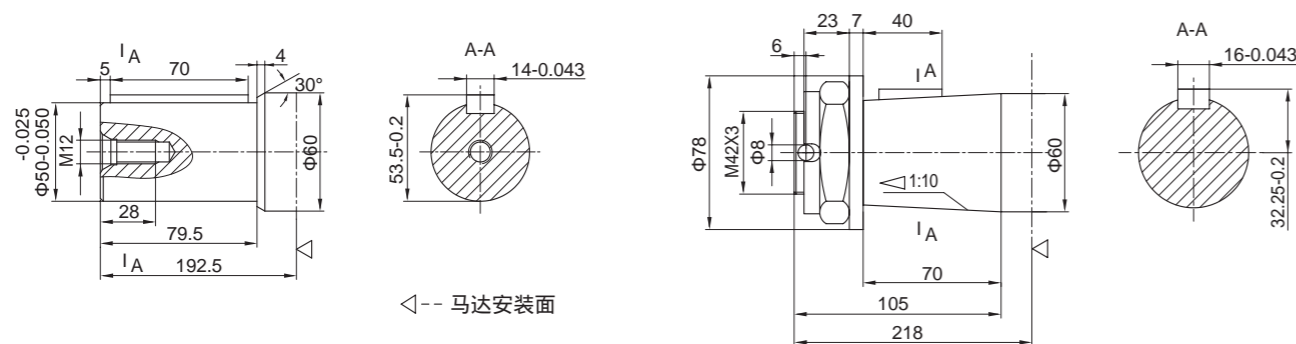


型号 TYPE	BM5W-315	BM5W-400	BM5W-500	BM5W-630	BM5W-800	BM5W-985
L	146	153	161	172	185	200.5
L1	86	93	101	111	125	140
B	19	26	34	44	58	73

BM5W轮用马达 外形连接尺寸 -- 输出轴 SHAFT VERSION

P: 50平键轴, 平键14X9X70
50 Cylindrical shaft, parallel key 14X9X70

Z: 60, 锥度1:10, 平键B16X10X32
60 Tapered shaft, taper1: 10, parallel key B16X10X32



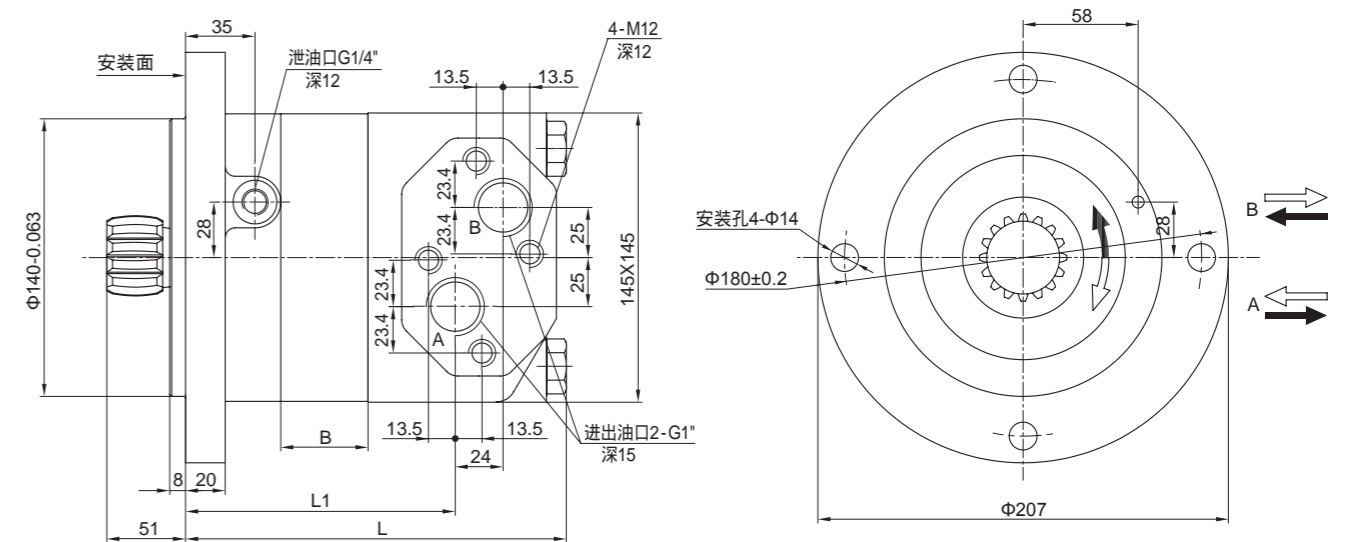
BM5W 型号意义 ORDERING CODE

1	2	3
BM5W	-	A Y /

1	排量 Displacement
315, 400, 500, 630, 800, 985	
2	输出轴 Shaft
P	50平键轴, 平键14X9X70
Z	60, 锥度1:10, 平键B16X10X32

3	特殊要求 Special Features
省略	没有
T	有(订购时说明)

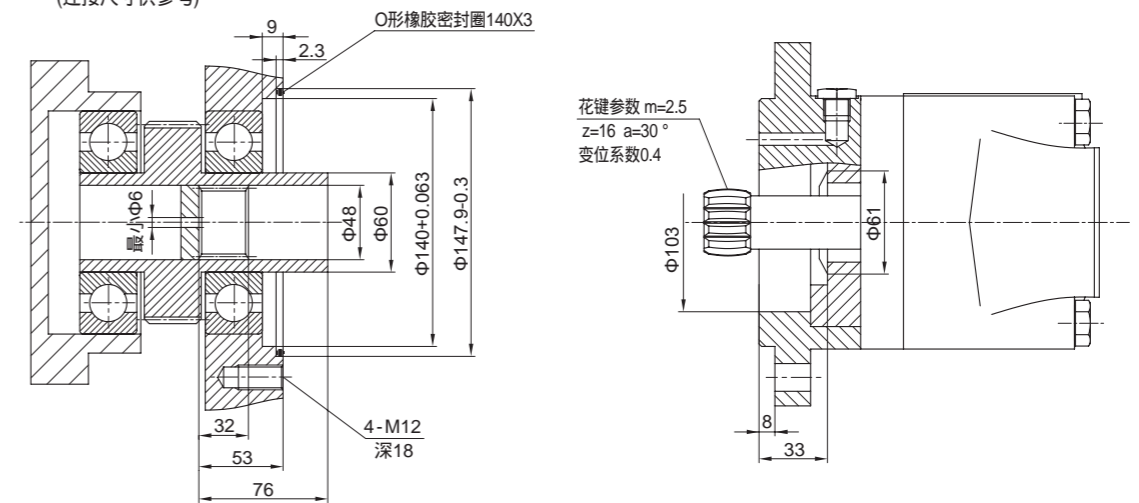
BM5S 外形安装图 Installation



型号 TYPE	BM5S-315	BM5S-400	BM5S-500	BM5S-630	BM5S-800	BM5S-985
L	167	174	182	192	206	221
L1	110	117	125	135	149	164
B	19	26	34	44	58	73

BM5S 外形连接尺寸 SHAFT VERSION

(连接尺寸供参考)



BM5S 型号意义 ORDERING CODE

1	2
BM5S	- /

1	排量 Displacement
315, 400, 500, 630, 800, 985	

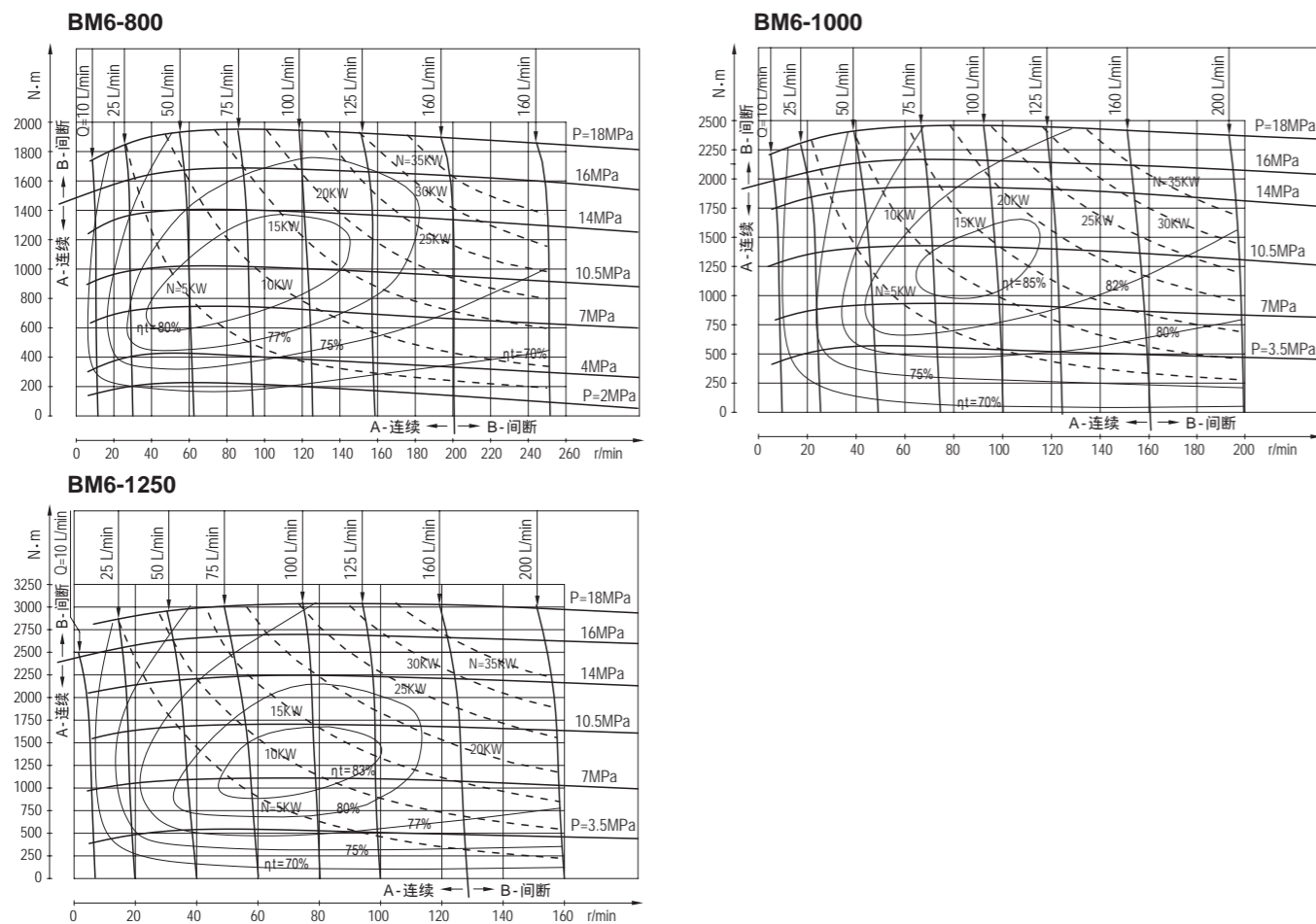
2	特殊要求 Special Features
省略	没有
T	有(订购时说明)

BM6 技术参数 TECHNICAL DATA

型号 TYPE	BM6-800	BM6-1000	BM6-1250
排量 Displacement(ml/r)	759.6	949.5	1186.8
最大压降 Max.Pressure.Drop (Mpa)	连续 cont.	16	16
	间断 int.	18	18
	尖峰 peak.	21	21
最大扭矩 Max.torque (N.m)	连续 cont.	1690	2160
	间断 int.	1903	2379
	尖峰 peak.	2220	2774
转速范围 (连续) Speed.Range(cont.)(r/min)	5-200	5-160	5-130
最大流量 (连续) Max.Flow(cont.)(L/min)	160	160	160
最大输出功率 (连续) Max.Output.Power(cont.)(Kw)	35	35	35
重量 Weight (kg)	54	56	58

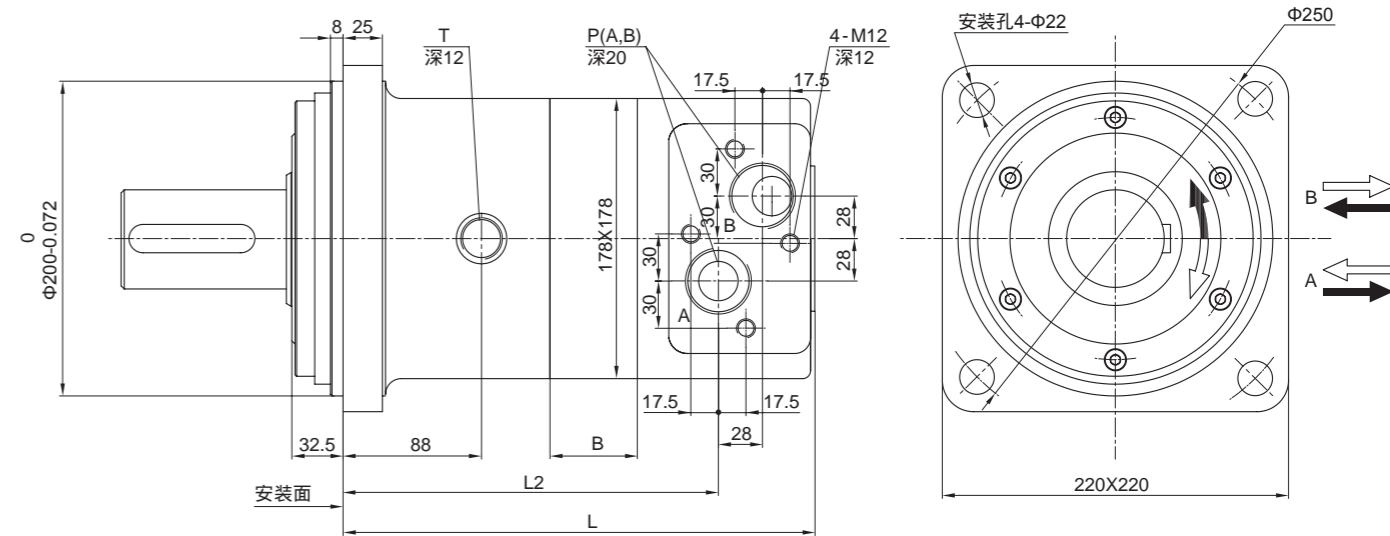
间断工作时间每分钟不得超过6秒，尖峰工作时间每分钟不得超过0.6秒。
Intermittent operation the permissible values may occur for max. 10% of every minute
Peak load: the permissible values may occur for max. 1% of every minute

BM6 性能曲线图 FUNCTION DIAGRAMS

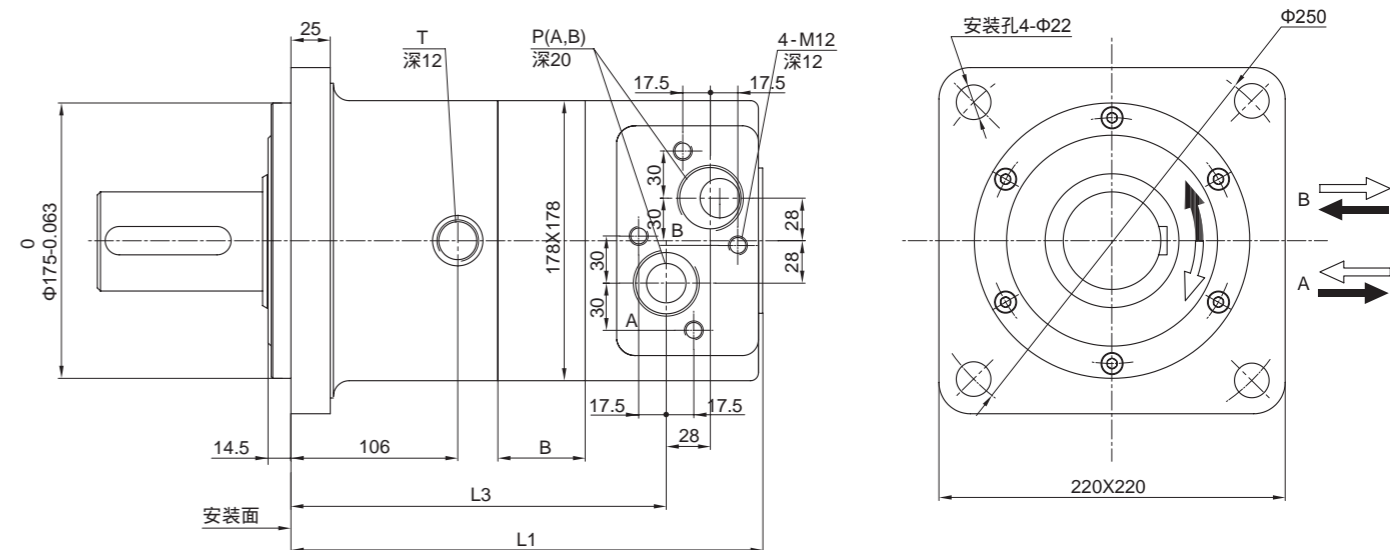


BM6 外形安装图 Installation

A型 安装法兰 A Version Square flange



A1型 安装法兰 A1 Version Square flange



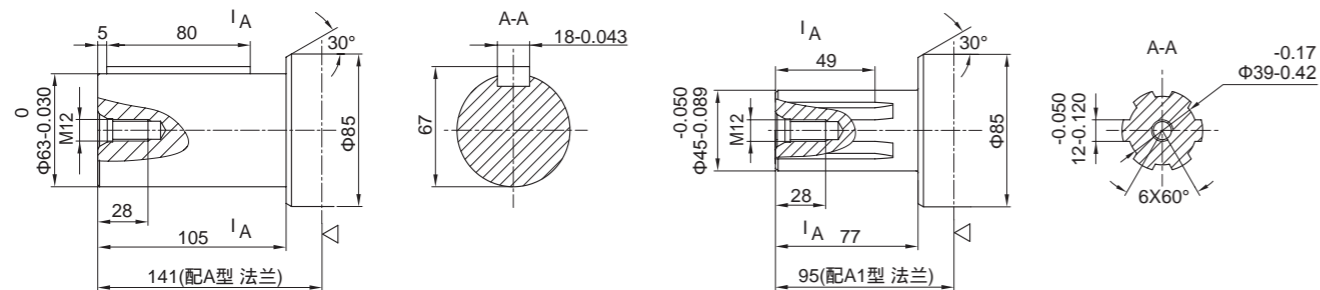
型号 TYPE	BM6-800	BM6-1000	BM6-1250
L	278	288	300
L1	296	306	318
L2	217	227	239
L3	235	245	257
B	33	43	55.5

P(A,B) -- 进出油口，详见第37页型号说明；T -- 泄油口，详见第37页型号说明。

BM6 外形连接尺寸 -- 输出轴 SHAFT VERSION

P: 63平键轴, 平键18X11X80
63 Cylindrical shaft, parallel key 18X11X80

H2: 45矩形花键轴, 6-45X39X12
45 Splined shaft, 6-45X39X12



←-- 马达安装面

BM6 型号意义 ORDERING CODE

	1	2	3	4	5
BM6	-				/

1 排量 Displacement	
800、1000、1250	
2 输出轴 Shaft	
P	63平键轴, 平键18X11X80
H2	45矩形花键轴, 6-45X39X12

4 油口 Ports		
	进油口P(A,B)	泄油口T
Y	G1 ¹ / ₄ "	G3/8"
Y1	36	G3/8"

3 安装法兰 Mounting Flange	
A	4- 22方法兰, 止口 200
A1	4- 22方法兰, 止口 175

5 特殊要求 Special Features	
省略	没有
T	有(订购时说明)

对照表 COMPARISON

上海毅源液压传动设备有限公司	BMP	BMR	BM3	BM3S	BM4	BM4S	BM5	BM5S	BM6
Danfoss	OMP	OMR	OMS	OMSS	OMT	OMTS	OMV	OMVS	-
M+S	EPM	EPRM	EPMS	-	EPMT	-	EPMV	-	-
上海飞机制造厂	-	-	BM-C	BM-CS	BM-D	BM-DS	BM-E	BM-ES	BM-F
济宁伊顿	JH	JS	2K	2K	6K	6K	J6K	-	10K

使用及注意事项 USAGE AND NOTICE

- 1、应按规定的技术参数选用液压马达。
- 2、安装马达时, 其轴线应与被驱动的轴线保持同轴, 马达安装支架应具有足够的刚度。
- 3、推荐使用运动粘度为 (25-70)mm²/s(50°C) 的机械油, 马达工作温度以 25°C-55°C 为最佳, 最高油温不大于 65°C。油液必须清洁, 过滤精度不低于 20μm。
- 4、BM3-6 型外泄油口应配置接头排出外泄油, 外泄油应接回油箱, BMR(2) 型背压应小于 0.7Mpa, 当背压大于 1.0Mpa 时, 应接泄油管。
- 5、选用马达时, 如必须采用非标准连接型式的马达, 或对马达有特殊要求时, 请与本公司协商。

- 1、Selecting motor by standard technical data.
- 2、The motor must be coaxial with the driven part and the bracket should be stiff enough.
- 3、Working temperature is 25-55 °C, maximum temperature is 65 °C. Hydraulic oil with kinematic viscosity 25~70mm²/s (50 °C) is recommended. The filter is about 20μm. The oil must be clear, polluted oil will damage the motor badly.
- 4、For BM3-6 there should be a pipe connected the drain port and the oil tank; for BMR(2) the back pressure should be lower than 0.7Mpa, if the back pressure is higher than 1.0Mpa, a drain line should be connected to the oil tank.
- 5、If nonstandard motor is needed, please contact our technical department.

常用计量单位及其换算 COMMON UNIT AND CONVERSION

物理量	单位	符号	单位换算
力	牛	N	1 N = 10 ⁻³ KN
	公斤力	kgf	1 kgf = 9.81 N
	磅力	lbf	1 lbf = 4.45 N
压力	巴	bar	1 bar = 10 ⁵ Pa = 14.5 Psi
	帕	Pa	1 Pa = 1 N/m ² = 10 ⁻⁶ MPa
转矩	牛米	N·m	
	公斤力米	kgf·m	1kgf·m=9.81 N·m

相关计算公式 FORMULA

(一) 实际转速 n	(二) 实际扭矩 Ts	(三) 马达的实际输出功率 Ps
$n = \frac{q_s}{V} v \quad (r/min)$ <p>式中 q_s -- 实际流量 (L/min) V -- 马达排量 (L/r) v -- 容积效率</p>	$T_s = \frac{pV}{2} m \quad (N \cdot m)$ <p>式中 p -- 工作压差 (MPa) m -- 机械效率</p>	$P_s = n \cdot T_s / 9550$

● 产品概述



JMDG 径向曲轴连杆式液压马达是一种可补偿式端面配油结构的低速大扭矩液压马达，广泛应用于石油，化工，矿山船舶，建筑等机械的液压传动系统中，特别适用于注塑机的螺杆驱动以及绞盘，卷筒，各种回转机构的驱动，履带和轮子行走机构的驱动等传动机构中。

● 性能特点

- ※ 采用了曲轴及较低激振频率的五缸五活塞机构，保持了原有的低噪音特点；
- ※ 启动扭矩大（启动机械效率提高到 0.9 以上）具有良好的低速稳定性，能在很低的速度下平稳运转；
- ※ 采用了可靠的可补偿式端面配油结构，泄漏减少，维修方便，活塞和缸体间用新型活塞环密封，具有较高的容积效率；
- ※ 曲轴和连杆间由滚柱支撑具有很高机械效率；
- ※ 旋转方向可逆，输出轴允许承受径向和轴向外力；
- ※ 具有较高的功率质量比。

● 工作原理

通压力油的柱塞缸受压力的作用，在柱塞体上产生推力 P。此力通过连杆作用在曲轴中心，使输出轴旋转，同时配油盘随着一起转动，当柱塞所处位置超过下死点时，柱塞缸由配油盘接通总回油口，曲轴向上推动柱塞，此时，做功后的液压油通过配油盘返回油箱。各柱塞依次接通高低压力油，各柱塞对输出轴中心所产生的驱动力矩同向相加，就使马达输出轴获得连续而平稳的回转扭矩。当改变油流方向时，便可改变马达的旋转方向。如将配油盘旋转 180° 装配，也可以实现马达的反转。

● INTRODUCTION

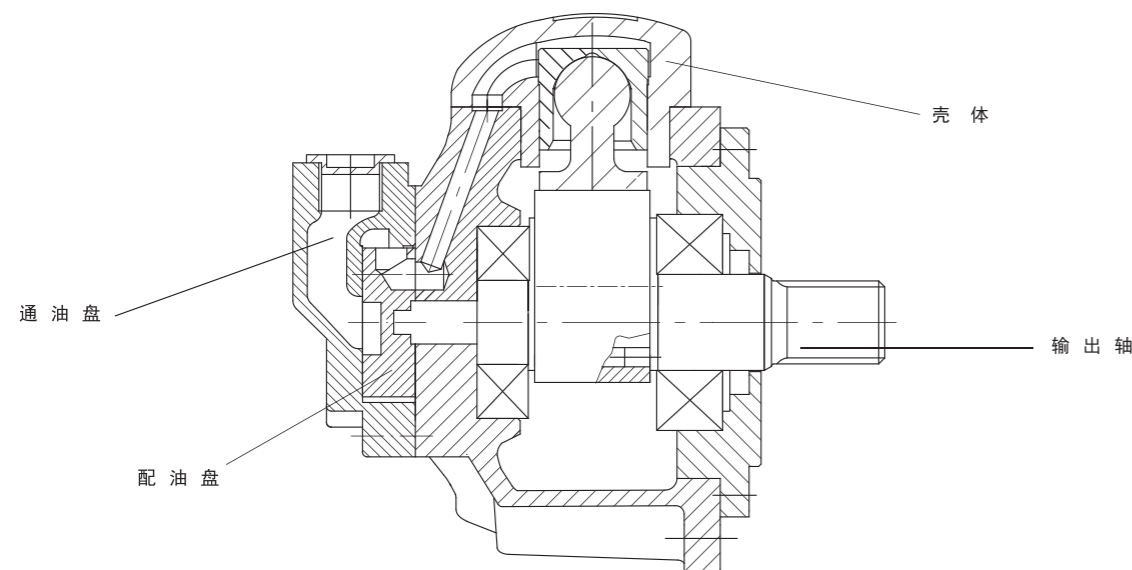
JMDG is one kind of low speed high torque radial piston hydraulic motor. It can be widely applied in petroleum industry, chemical industry, mining, shipping, constructing machinery, especially for plastic injection molding machinery, hydraulic winch, transmission etc.

● CHARACTERISTICS

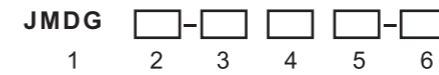
- ※ Low noise
- ※ High starting torque(mechanical efficiency improved to over 0.9), good stability when low speed
- ※ High volumetric efficiency
- ※ Higher mechanical efficiency
- ※ Opposite rotating available
- ※ Radial and axial load available
- ※ Higher kw/kg ratio

● WORKING PRINCIPLE

High pressure oil comes into the cylinder, working on the piston, pushing the piston down, the piston is connected to the crankshaft, then the crankshaft will turn, Together with oil distributor. When piston walks to its lowest position, the cylinder will get through with the oil tank, then the piston goes back. Total 5 pistons work one by one, the crankshaft will turn continually. When the working oil flows oppositely, the shaft will turn in another direction.



● 型号意义 ORDERING CODE



1. 中意液压马达有限公司径向柱塞曲轴连杆式低速大扭矩液压马达
Low speed high torque radial piston hydraulic motor manufactured by Ningbo Zhongyi Hydraulic Motor Co.,Ltd.
2. 系列号（同一系列不同排量的液压马达其安装联接尺寸相同）
Series number (Motors in one series have same dimensions.)
3. 理论排量
Theoretical displacement
4. 输出轴类型
Output shaft :
1).A 表示标准外花键
A means standard spline shaft
2).B 表示标准平键轴
B means standard key shaft
3).I 代表标准内花键
I means standard female spline shaft
4).S 安装联接尺寸与意大利 SAI 公司相同
Same dimensions as Italy SAI motors.
5).T 安装联接尺寸与 intermot 液压马达相同
Same dimensions as Italy intermot motors.
5. 通油盘种类
Distributor
1). 通油盘代号，标准通油盘见各系列马达安装联接图
Distributor code, standard distributors can be found in different series.
2). 如有特殊需要请参见 P62 页，并在定货中注明
Special distributor can be found in page 62.
6. 输出转向
Output turning

R 为顺时针旋转，L 为逆时针旋转（从轴端看）
R means clockwise, L means anticlockwise(see from the shaft end)

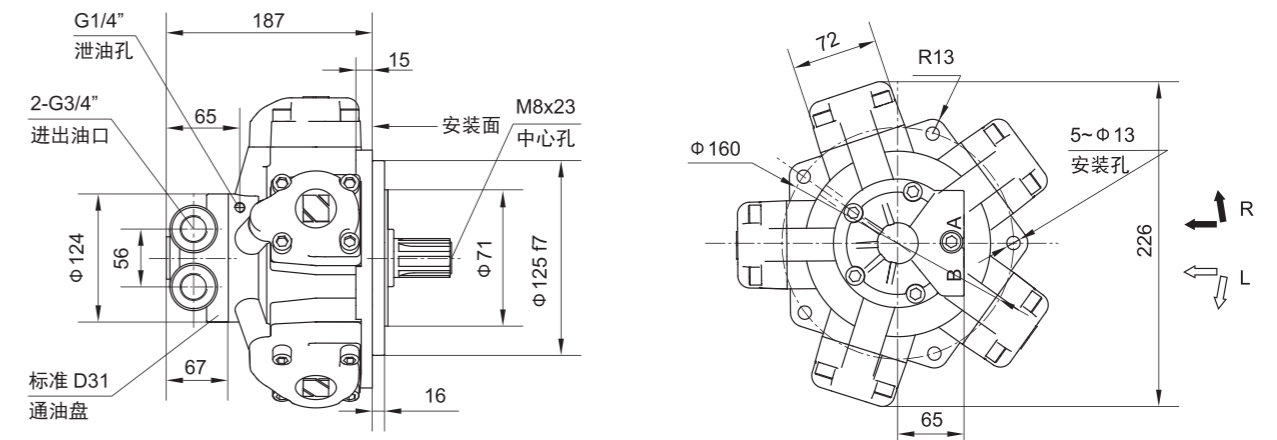
备注：定单上必须注明完整的采购代码。
Note: Full ordering code is a must when placing an order.

* 如有其他特殊要求请与本公司联系

● 技术参数 TECHNICAL DATA

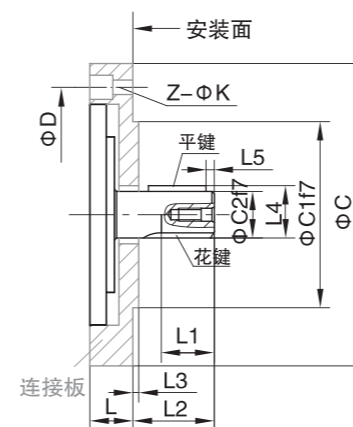
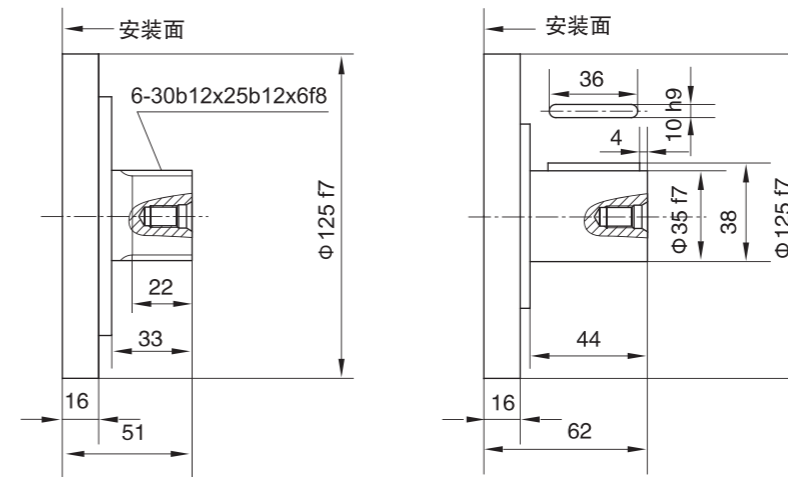
型号 TYPE	排量 Displacement (ml/r)	压力 Pressure (Mpa)		扭矩 Torque (N.m)		转速范围 Speed range (r/min)	最大 输出功率 Max. cont. Power (kw)	重量 Weight (kg)
		尖峰压力 peak pressure	连续压力 cont. pressure	额定扭矩 Rate torque (N.m)	单位理论扭矩 Theoric Torque (N.m/Mpa)			
JMDG1-50	56	32	25	207	8.2	15-1250	16	23
JMDG1-63	64	32	25	237	9.5	15-1250	16	23
JMDG1-80	78	32	25	300	12	15-1000	16	23
JMDG1-100	96	32	25	355	14	15-1000	16	23
JMDG1-125	126	25	20	380	19	15-1000	16	23
JMDG1-160	159	25	20	472	23	15-1000	16	23
JMDG2-100	113	32	25	420	18	10-1250	25	28
JMDG2-150	157	32	25	581	25	10-1000	25	28
JMDG2-175	176	25	20	532	27	10-1000	25	28
JMDG2-200	201	25	20	600	32	8-800	25	28
JMDG2-250	254	20	16	607	38	8-630	25	28
JMDG2-280	271	20	16	642	40	8-630	25	28
JMDG3-200	199	32	25	736	29	8-630	37	36
JMDG3-250	254	32	25	949	40	8-630	40	36
JMDG3-300	289	25	20	864	46	6-500	40	36
JMDG3-350	351	25	20	1040	55	6-400	40	36
JMDG3-400	397	20	16	949	63	6-400	40	36
JMDG6-400	397	32	25	1483	63	5-630	60	65
JMDG6-450	452	32	25	1638	72	5-630	63	65
JMDG6-500	491	25	20	1463	78	5-500	62	65
JMDG6-600	594	25	20	1775	94	4-500	65	65
JMDG6-700	683	20	16	1633	103	4-400	65	65
JMDG6-750	754	20	16	1785	112	4-320	65	65
JMDG8-600	617	32	25	2282	91	4-500	70	71
JMDG8-700	710	32	25	2626	105	4-400	70	71
JMDG8-800	810	25	20	2396	120	4-400	65	71
JMDG8-900	889	25	20	2629	131	3-350	65	71
JMDG8-1000	1000	20	16	2366	148	3-300	65	71
JMDG11-700	714	32	25	2667	114	4-400	80	90
JMDG11-800	782	32	25	2959	120	4-400	80	90
JMDG11-1000	995	25	20	2974	158	3-320	85	90
JMDG11-1100	1116	25	20	3336	177	3-320	85	90
JMDG11-1200	1175	25	20	3512	187	3-320	85	90
JMDG11-1300	1296	20	16	3080	206	3-250	80	90
JMDG16-1400	1375	32	25	5138	210	2-400	100	160
JMDG16-1600	1648	32	25	6158	262	2-320	110	160
JMDG16-1800	1814	25	20	5433	283	2-320	110	160
JMDG16-2000	2034	25	20	6030	323	2-250	110	160
JMDG16-2400	2412	20	16	5763	384	2-250	97	160
JMDG16Y-2500	2665	32	25	10590	423	2-200	100	160
JMDG16Y-3000	3029	32	25	11937	434	2-200	100	160
JMDG31-2500	2550	32	25	9523	405	1-200	150	325
JMDG31-2800	2826	32	25	10559	443	1-200	150	325
JMDG31-3000	3050	25	20	9135	485	1-200	140	325
JMDG31-3150	3142	25	20	9392	500	1-200	140	325
JMDG31-3500	3419	25	20	10220	544	1-200	140	325
JMDG31-4000	4170	25	20	12481	665	1-160	130	325
JMDG31-4500	4522	20	16	10698	669	1-160	130	325
JMDG31-5000	5190	20	16	12387	825	1-160	130	325
JMDG71-4600	4617	25	20	13624	735	1-150	145	415
JMDG71-5400	5459	25	20	16168	869	1-125	145	415
JMDG71-6300	6361	20	16	16050	1000	1-120	145	415
JMDG100-6300	6133	32	25	22916	975	0.5-125	168	700
JMDG100-8000	7693	32	25	28744	1223	0.5-125	168	700
JMDG100-10000	10688	25	20	31942	1699	0.3-100	200	700
JMDG160-12500	13335	25	20	39433	1972	0.3-80	220	1000
JMDG160-16000	16040	20	16	37948	2554	0.3-63	220	1000

● JMDG1 外型安装图 Installation



标准外花键 JMDG1-***A

标准平键 JMDG1-***B



外型安装 型号	法兰连接板	接板直径	止口	轴径	接板厚	花键有效长度	止口高			轴径与平键距离		安装孔分度圆	安装孔	键参数
							L2	L3	L4	L5	D			
JMDG1-***S08	-	-	C1	C2	L	L1	L2	L3	L4	L5	D	Z-φK	键参数	
JMDG1-***B1	B1连接板	186	82.5	25.4	32	-	51	10	28	4	106.4	2-φ11	6.35x32	
JMDG1-***B2	-	-	125	35	-	-	78	16	38	4	160	5-φ13	10x45	
JMDG1-***B11	B1连接板	186	125	25	22	-	51	10	28	4	105	4-φ11	8x32	